

Sur le procédé

---

## **m.look® Exterior**

### **Ossature Métallique ML08Fr**

---

**Famille de produit/Procédé** : Bardage rapporté en fibres minérales

**Titulaire(s) :** **Société FunderMax GmbH**  
Internet : [www.fundermax.at](http://www.fundermax.at)

#### **AVANT-PROPOS**

Les avis techniques et les documents techniques d'application, désignés ci-après indifféremment par Avis Techniques, sont destinés à mettre à disposition des acteurs de la construction **des éléments d'appréciation sur l'aptitude à l'emploi des produits ou procédés** dont la constitution ou l'emploi ne relève pas des savoir-faire et pratiques traditionnels.

Le présent document qui en résulte doit être pris comme tel et n'est donc **pas un document de conformité ou à la réglementation ou à un référentiel d'une « marque de qualité »**. Sa validité est décidée indépendamment de celle des pièces justificatives du dossier technique (en particulier les éventuelles attestations réglementaires).

L'Avis Technique est une démarche volontaire du demandeur, qui ne change en rien la répartition des responsabilités des acteurs de la construction. Indépendamment de l'existence ou non de cet Avis Technique, pour chaque ouvrage, les acteurs doivent fournir ou demander, en fonction de leurs rôles, les justificatifs requis.

L'Avis Technique s'adressant à des acteurs réputés connaître les règles de l'art, il n'a pas vocation à contenir d'autres informations que celles relevant du caractère non traditionnel de la technique. Ainsi, pour les aspects du procédé conformes à des règles de l'art reconnues de mise en œuvre ou de dimensionnement, un renvoi à ces règles suffit.

**Groupe Spécialisé n° 2.2 - Produits et procédés de bardage rapporté, vêtage et vêture**

## Versions du document

Version	Description	Rapporteur	Président
V1	Il s'agit d'une nouvelle demande.	Emmanuel MAGNE	Stéphane FAYARD

### Descripteur :

Système de bardage rapporté à base de panneaux de stratifiés décoratif haute pression à base de résine thermodurcissables et de charges minérale, mis en œuvre par vissage ou rivetage sur une ossature métallique constituée de profilés en alliage d'aluminium ou en acier galvanisé solidarisé au gros œuvre par pattes équerres. Une lame d'air ventilée est ménagée entre l'isolant et face arrière des plaques.

#### Caractéristiques générales

- Format standard de fabrication : 3660 x 1630 mm
- Format maximum de mise en œuvre : 3450 x 1620 mm
- Toutes les autres dimensions peuvent être réalisées par découpe à partir du format standard dans les limites du format maximal de pose 3450 x 1620 mm.
- Epaisseur des panneaux : 7mm
- Aspect de surface légèrement granité, mat, satiné, brillant, texturé, sérigraphie, métallisé

Étanchéité Type de mur selon NF DTU 20.1 P3 cf. §1.2.1.8

Les ouvrages visés sont décrits au §1.1.2.

L'exposition au vent correspondant à une pression ou une dépression admissible sous vent normal selon les NV 65 modifiées est décrite en §1.1.2.

Le procédé de bardage rapporté peut être mis en œuvre en zones de sismicité et bâtiments suivant le tableau décrit au §1.2.1.4.

Les principes de fabrication et de contrôle de cette fabrication sont décrits au § 2.7.

## Table des matières

1.	Avis du Groupe Spécialisé .....	5
1.1.	Domaine d'emploi accepté.....	5
1.1.1.	Zone géographique.....	5
1.1.2.	Ouvrages visés .....	5
1.2.	Appréciation .....	5
1.2.1.	Aptitude à l'emploi du procédé .....	5
1.2.2.	Durabilité .....	7
1.2.3.	Fabrication et contrôles (cf. § 2.8).....	7
1.2.4.	Impacts environnementaux .....	7
1.3.	Remarques complémentaires du Groupe Spécialisé .....	7
2.	Dossier Technique.....	8
2.1.	Mode de commercialisation .....	8
2.1.1.	Coordonnées .....	8
2.1.2.	Identification .....	8
2.1.3.	Distribution .....	8
2.2.	Description.....	8
2.2.1.	Eléments de bardage .....	9
2.2.1.	Fixations .....	9
2.2.2.	Ossatures.....	10
2.2.3.	Isolant .....	10
2.2.4.	Accessoires associés.....	10
2.3.	Dispositions de conception .....	11
	Dimensionnement.....	11
2.4.	Dispositions de mise en œuvre .....	12
2.4.1.	Transport, manipulation et stockage.....	12
2.4.2.	Principes généraux de pose .....	12
2.4.3.	Opération de pose .....	12
2.4.4.	Pose de l'isolant thermique .....	12
2.4.5.	Pose de l'ossature métallique .....	12
2.4.6.	Pose des panneaux.....	12
2.4.7.	Compartimentage de la lame d'air.....	13
2.4.8.	Ventilation de la lame d'air .....	13
2.4.9.	Pose en habillage de sous-face ou avec fruit négatif .....	13
2.4.10.	Points singuliers .....	13
2.5.	Entretien et remplacement .....	13
2.5.1.	Nettoyage .....	13
2.5.2.	Aspect .....	13
2.5.3.	Remplacement d'un panneau .....	13
2.6.	Assistance technique .....	14
2.7.	Principes de fabrication et de contrôle de cette fabrication.....	14
2.7.1.	Fabrication .....	14
2.7.2.	Contrôles de fabrication .....	14
2.7.3.	Contrôle de fabrication des pattes-équerres Hilti MFT MFI avec cale isolante intégrée .....	14
2.8.	Mention des justificatifs .....	15
2.8.1.	Résultats expérimentaux .....	15
2.8.2.	Références chantiers.....	15

Tableaux et figures du Dossier Technique .....	16
Sommaire des figures .....	19
Annexe A .....	38
2.9.    Pose du procédé m.look® Exterior ML 08 Fr sur ossature acier en zones sismiques .....	38
2.9.1.    Domaine d'emploi.....	38
2.9.2.    Assistance technique .....	38
2.9.3.    Prescriptions.....	38
Tableaux de l'Annexe A .....	40
Figures de l'Annexe A.....	41

# 1. Avis du Groupe Spécialisé

Le procédé décrit au chapitre II « Dossier Technique » ci-après a été examiné, le 15 décembre 2021 par le Groupe Spécialisé qui a conclu favorablement à son aptitude à l'emploi dans les conditions définies ci-après :

---

## 1.1. Domaine d'emploi accepté

---

### 1.1.1. Zone géographique

L'avis a été formulé pour les utilisations en France métropolitaine.

### 1.1.2. Ouvrages visés

- Mise en œuvre du bardage rapporté sur parois planes et verticales, neuves ou préexistantes, en maçonnerie d'éléments enduits (conforme au NF DTU 20.1) ou en béton (conforme au DTU 23.1), situées en étage et/ou en rez-de-chaussée.
- Mise en œuvre possible aussi avec fruit négatif limitée de 0 à 90° d'inclinaison (projection de la tête de bardage vers l'extérieur) ou en habillage de sous-face de supports plans et horizontaux en béton, neufs ou déjà en service, inaccessibles (à plus de 3 m du sol), avec réduction de l'entraxe ossature porteuse à 400 mm et réduction des entraxes de fixations à 400 mm) et sans aire de jeux à proximité, et selon les dispositions décrites dans le § 2.4.9 du Dossier Technique.
- Exposition au vent correspondant à des pressions et dépressions sous vent normal selon les règles NV65 modifiées, conformément aux tableaux 2 et 2bis du Dossier Technique.
- Le procédé de bardage rapporté m.look® Exterior ossature acier ML 08 Fr avec pattes-équerre ISOLCO 3000 P C1 peut être mis en œuvre en zones de sismicité et bâtiments suivant le tableau du §1.2.1.4 (selon l'arrêté du 22 octobre 2010 et ses modificatifs).

---

## 1.2. Appréciation

---

### 1.2.1. Aptitude à l'emploi du procédé

#### 1.2.1.1. Stabilité

Le bardage rapporté ne participe pas aux fonctions de transmission des charges, de contreventement et de résistance aux chocs de sécurité. Elles incombent à l'ouvrage qui le supporte.

La stabilité du bardage rapporté sur cet ouvrage est convenablement assurée dans le domaine d'emploi proposé.

#### 1.2.1.2. Sécurité en cas d'incendie

Le respect de la Réglementation incendie en vigueur est à vérifier au cas par cas selon le bâtiment visé.

Les vérifications à effectuer (notamment quant à la règle dite du "C + D", y compris pour les bâtiments en service) doivent prendre en compte les caractéristiques suivantes :

- La réaction au feu du parement : selon le rapport cité au § 2.8.1 du DT.
- La masse combustible du parement : selon le rapport cité au § 2.8.1 du DT.

#### 1.2.1.3. Prévention des accidents lors de la mise en œuvre

Elle peut être normalement assurée.

#### 1.2.1.4. Pose en zones sismiques

Le procédé de bardage rapporté m.look® Exterior ossature acier ML 08 Fr peut être mis en œuvre en zones sismiques et bâtiments définis ci-dessous selon les dispositions particulières décrites au § 2.9 Annexe A.

Pour des hauteurs d'ouvrage  $\leq 3,5$  m, la pose en zones sismiques du procédé de bardage rapporté m.look® Exterior ossature acier ML 08 Fr est autorisée sans disposition particulière, quelles que soient la catégorie d'importance du bâtiment et la zone de sismicité (cf. Guide ENS) pour les éléments  $\leq 25$  kg/m<sup>2</sup>.

**Tableau 1 – Pose du procédé m.look® Exterior ML 08 Fr sur ossature acier en zones sismiques, avec patte-équerre ISOLCO 3000 P ETANCO (conception bridée) format maximum 3000x1620mm**

Zones de sismicité	Classes de catégories d'importance des bâtiments			
	I	II	III	IV
1	✖	✖	✖	✖
2	✖	✖	X	X
3	✖	X <sup>①</sup>	X	X
4	✖	X <sup>①</sup>	X	X
✖	Pose autorisée sans disposition particulière selon le domaine d'emploi accepté.			
X	Pose autorisée sur parois planes et verticales en béton, en sous-face et à fruit négatif selon les dispositions décrites dans l'Annexe A.			
①	Pose autorisée sans disposition particulière selon le domaine d'emploi accepté pour les bâtiments de catégorie d'importance II remplissant les conditions tels que définis au chapitre I " Domaine d'application " du Guide de construction parasismique des maisons individuelles DHUP CPMI-EC8 Zones 3-4, édition 2021.			

**Tableau 2 - Pose du procédé m.look® Exterior ML08 selon des dispositions conformes au présent Dossier Technique et non décrites en Annexe sismique en particulier dans le cas des pattes-équerres HILTI MFT-MFI M, MFT-MFI L ou ossature aluminium**

Zones de sismicité	Classes de catégories d'importance des bâtiments			
	I	II	III	IV
1	✖	✖	✖	✖
2	✖	✖		
3	✖	①		
4	✖	①		
✖	Pose autorisée sans disposition particulière selon le domaine d'emploi accepté.			
①	Pose autorisée sans disposition particulière selon le domaine d'emploi accepté pour les bâtiments de catégorie d'importance II remplissant les conditions tels que définis au chapitre I " Domaine d'application " du Guide de construction parasismique des maisons individuelles DHUP CPMI-EC8 Zones 3-4, édition 2021.			
	Pose non autorisée			

#### 1.2.1.5. Performances aux chocs

Les performances aux chocs extérieurs du procédé m.look® Exterior ossature métallique ML 08 Fr correspondent, selon la norme P08-302 et les Cahiers du CSTB 3546-V2 et 3534, à la classe d'exposition Q4 en paroi facilement remplaçable.

#### 1.2.1.6. Isolation thermique

Le respect de la Règlementation Thermique en vigueur est à vérifier au cas par cas selon le bâtiment visé.

#### 1.2.1.7. Eléments de calcul thermique

Le coefficient de transmission thermique surfacique  $U_p$  d'une paroi intégrant un système d'isolation par l'extérieur à base de bardage ventilé se calcule d'après la formule suivante :

$$U_p = U_c + \sum_i \frac{\psi_i}{E_i} + n \cdot \chi_j$$

Avec :

- $U_c$  est le coefficient de transmission thermique surfacique en partie courante, en  $W/(m^2.K)$ .
- $\psi_i$  est le coefficient de transmission thermique linéique du pont thermique intégré  $i$ , en  $W/(m.K)$ , (ossatures).
- $E_i$  est l'entraxe du pont thermique linéique  $i$ , en m.
- $n$  est le nombre de ponts thermiques ponctuels par  $m^2$  de paroi.
- $\chi_j$  est le coefficient de transmission thermique ponctuel du pont thermique intégré  $j$ , en  $W/K$  (pattes-équerres).

Les coefficients  $\psi$  et  $\chi$  doivent être déterminés par simulation numérique conformément à la méthode donnée dans les règles Th-Bât, fascicule Ponts thermiques. En absence de valeurs calculées numériquement, les valeurs par défaut données au § 2.4

du fascicule Parois opaques du document « RT : valeurs et coefficients pour l'application des règles Th-Bât » peuvent être utilisées.

Au droit des points singuliers, il convient de tenir compte, en outre, des déperditions par les profilés d'habillage.

#### 1.2.1.8. Etanchéité

A l'air : elle incombe à la paroi support,

A l'eau : elle est assurée de façon satisfaisante en partie courante par la faible largeur des joints ouverts entre panneaux adjacents, compte tenu de la verticalité de l'ouvrage et de la présence de la lame d'air ; et en points singuliers, par les profilés d'habillage.

- Sur les supports béton ou maçonnés : le système permet de réaliser des murs de type XIII au sens du document « Conditions Générales d'emploi des systèmes d'isolation thermique par l'extérieur faisant l'objet d'un Avis Technique » (*Cahier du CSTB 1833 de mars 1983*), les parois supports devant satisfaire aux prescriptions des chapitres 2 et 4 de ce document, et être étanches à l'air.

#### 1.2.2. Durabilité

La durabilité du gros-œuvre est améliorée par la mise en œuvre de ce bardage rapporté, notamment en cas d'isolation thermique associée.

#### 1.2.3. Fabrication et contrôles (cf. § 2.8)

Cet avis est formulé en prenant en compte les contrôles et modes de vérification de fabrication décrits dans le Dossier Technique.

#### 1.2.4. Impacts environnementaux

##### Données environnementales

Le procédé m.look® Exterior ossature métallique ML 08 Fr ne dispose d'aucune Déclaration Environnementale (DE) et ne peut donc revendiquer aucune performance environnementale particulière. Il est rappelé que les DE n'entrent pas dans le champ d'examen d'aptitude à l'emploi du procédé.

##### Aspects sanitaires

Le présent avis est formulé au regard de l'engagement écrit du titulaire de respecter la réglementation, et notamment l'ensemble des obligations réglementaires relatives aux produits pouvant contenir des substances dangereuses, pour leur fabrication, leur intégration dans les ouvrages du domaine d'emploi accepté et l'exploitation de ceux-ci. Le contrôle des informations et déclarations délivrées en application des réglementations en vigueur n'entre pas dans le champ du présent avis. Le titulaire du présent avis conserve l'entière responsabilité de ces informations et déclarations.

---

### 1.3. Remarques complémentaires du Groupe Spécialisé

---

Bien que ce ne sont pas des panneaux stratifiés HPL l'évaluation de la durabilité est basée sur la NF EN 438-6.

Le respect du classement de réaction au feu induit des dispositions techniques et architecturales à respecter, pour satisfaire la Réglementation incendie en vigueur, qui ne sont pas illustrées dans les détails du Dossier Technique.

Ces dispositions ne se substituent pas à celles qui sont visées par le Groupe Spécialisé dans le présent Avis Technique pour les aspects qui ne relèvent pas de la sécurité incendie.

Le procédé ne dispose pas d'éléments permettant de préciser les dispositions décrites dans l'IT249 de 2010 dans les bâtiments pour lesquels cette instruction technique ou toute exigence de propagation au feu est appliquée.

De plus, pour les bâtiments dont l'exigence de l'IT249 en vigueur s'applique, les ERP du 1er groupe (ERP 1ère à 4ème catégorie), lorsque le système est mis en œuvre avec patte-équerre MFT-MFI M ou MFT-MFI L présentant une cale isolante en polypropylène, une appréciation de laboratoire est nécessaire selon le § 5.3 de l'IT249.

Une lame d'air est toujours ménagée entre nu externe de la paroi support ou de l'isolant et face arrière du panneau de 40 mm minimum ainsi que les entrées et sorties d'air conformément au *Cahier du CSTB 3194\_V2*.

La distance de perçage au bord des panneaux est de 30 mm mini.

Cette Avis Technique est assujetti à une certification de produits portant  sur les panneaux m.look Exterior ML 08 Fr.

## 2. Dossier Technique

Issu des éléments fournis par le titulaire et des prescriptions du Groupe Spécialisé acceptées par le titulaire

---

### 2.1. Mode de commercialisation



---

#### 2.1.1. Coordonnées


Titulaire(s) : Société FunderMax GmbH  
 Klagenfurterstrasse 87-89  
 AT-9300 St Veit / Glan  
 Tél. : 00.43.5.9494.4650  
 Fax : 00.43.5.9494.5690  
 Internet : [www.fundermax.at](http://www.fundermax.at)

Distributeur(s) : Société FunderMax France  
 3 Cours Albert Thomas  
 FR - 69003 Lyon  
 Tél. : 04.78.68.28.31  
 Fax : 04.78.85.18.56  
 Email : [infofrance@fundermax.fr](mailto:infofrance@fundermax.fr)  
 Internet : [www.fundermax.fr](http://www.fundermax.fr)


#### 2.1.2. Identification


Les panneaux m.look bénéficiant d'un certificat  sont identifiables par un marquage conforme aux « Exigences particulières de la Certification  des bardages rapportés, vêtements et végétaux, et des habillages de sous-toiture » et comprenant notamment :

##### Sur le produit

- Le logo ,
- Le numéro du certificat,
- Le repère d'identification du lot de la fabrication

##### Sur les palettes

- Le logo ,
- Le numéro du certificat,
- Le nom du fabricant,
- L'appellation commerciale du produit,
- Le numéro de l'Avis Technique.

Cet Avis Technique est assujéti à une certification de produits  portant sur les panneaux m.look.

#### 2.1.3. Distribution

La Société FunderMax France ne pose pas elle-même ; elle distribue et livre les panneaux découpés selon les formats demandés ou non découpés dans les dimensions standards usine.

Tous les autres éléments sont directement approvisionnés par le poseur, en conformité avec les préconisations du présent Dossier Technique.

---

### 2.2. Description

---

Le procédé m.look® Exterior ossature métallique ML 08 Fr est un système de bardage rapporté (*cf. fig. 1*) comprenant les panneaux de parement et définissant l'ossature support ainsi que les vis et rivets de fixation des panneaux et les divers accessoires nécessaires au traitement des points singuliers de la façade.



### 2.2.1. Eléments de bardage

Panneaux stratifiés sous haute pression. Ils sont constitués de couches de fibres de verre avec charge minérale (<50%) renforcées imprégnées de résines synthétiques therm durcissables spécialement formulées pour des applications extérieures et fabriqué suivant le même procédé que les panneaux HPL.

Ils sont évalués avec un niveau de durabilité équivalent selon la norme NF EN 438 pour des applications extérieures.

#### Caractéristiques dimensionnelles

- Format standard de fabrication (avant rectification) : 3660 x 1630 mm
- Format maximal de mise en œuvre : 3450 x 1620 mm
- Sous formats :
  - Toutes dimensions possibles obtenues par découpe (selon calepinage) dans les limites du format maximal de pose 3450x1620 et du respect des entraxes de fixation du panneau et des distances aux bords de ses fixations. Les préconisations de découpe en atelier ou sur chantier sont disponible dans la documentation technique m.look sur le site internet [www.fundermax.fr](http://www.fundermax.fr)
- Epaisseurs : 7 mm,
- Tolérances dimensionnelles des éléments standards de fabrication :
  - Longueur : - 0 / + 10 mm
  - Largeur : - 0 / + 10 mm
  - Epaisseur : 7 mm (± 0,4mm)
- Tolérances dimensionnelles sur éléments découpés au format : ± 1 mm,
- Masses surfaciques nominales :
  - 7 mm : 12,6 kg/m<sup>2</sup> (+1.44/-0.72kg/m<sup>2</sup>)
- Coloris des panneaux m.look standard : gamme standard de 45 coloris  
Ces teintes sont suivies par le CSTB sur la base du système de contrôle de production interne de fabrication.  
D'autres teintes et aspects validés en usine peuvent être proposés dans le cadre de l'élargissement de la gamme actuelle sur la base du suivi interne de fabrication et du suivi externe du CSTB.

#### Caractéristiques mécaniques

Les autres caractéristiques des éléments sont données dans le tableau 1 en fin de Dossier Technique.

### 2.2.1. Fixations

Les panneaux peuvent être fixés soit par vis autoperceuses, soit par rivets à rupture de tige (*cf. fig. 4*).

D'autres fixations de dimensions identiques et de caractéristiques mécaniques supérieures ou égales peuvent être utilisées.

#### 2.2.1.1. Fixation par vis

1) Les vis auto-perceuses de la société SFS Intec sont en acier inoxydable A2 référencées IRIUS SX3/15-L12-S16-5,5 x 35 (rondelle intégrée) ou SX3/15-D12-5,5 x 30 à tête thermolaquée au coloris des panneaux :

- Capacité de perçage : 3 mm.
- Capacité d'assemblage : 15 mm.
- Rupture à la traction : 10350 N.
- Rupture au cisaillement : 8960 N.

#### Résistances caractéristiques d'arrachement $P_k$ selon NF P30-310

	Support acier S320GD	Support alu
e = 1,5 mm	3690 N	—
e = 2 mm	5450 N	—
e = 2,5 mm	6570 N	4170 N

2) Les vis autoperceuses de la société LR Etanco sont en acier inoxydable A2 référencées Drillnox Star TB14 5.5x38 inox A2, tête diam 14.5mm ou Torx Panel Alu 5.5x25 inox (pour ossature aluminium ép. 2,5 mm) tête diam 16 mm :

- Capacité de perçage : 3 mm.
- Rupture à la traction : 7840 N.
- Rupture au cisaillement : 4700 N.

#### Résistances caractéristiques d'arrachement $P_k$ selon NF P30-310

	Support acier S320GD	Support alu
e = 1,5 mm	2000 N	—
e = 2 mm	3810 N	—
e = 2,5 mm	5310 N	3420 N

#### 2.2.1.2. Fixation par Rivets

Rivet référencé AP16-S-5 x 16 d'origine SFS Intec :

- Corps du rivet en alu Al Mg5 Ø 5 mm.
- Mandrin en inox A3.
- Tête large Ø16 mm thermolaquée
- Epaisseur de serrage : 16,5 mm maxi.

Caractéristiques :

- Résistance caractéristique en traction (serrage) : 4150 N.
- Résistance caractéristique en cisaillement : 2550 N.

L'utilisation d'un canon de perçage pour centrer les pré-perçages dans l'ossature est préconisée.

La pose des rivets est effectuée avec une cale de serrage Ø 16/0,3 mm montée sur des appareils de pose tels que Accubird® ou Powerbird®.

#### Résistances caractéristiques d'arrachement $P_K$ selon NF P30-310

	Support acier S320GD	Support alu
e = 1,5 mm	2640 N	—
e = 2 mm	4150 N	1780

## 2.2.2. Ossatures

### 2.2.2.1. Ossature métallique

La conception de l'ossature métallique considérée en atmosphère directe sera conforme aux prescriptions du document « Ossature métallique et isolation thermique des bardages rapportés faisant l'objet d'un Avis Technique » (*Cahier du CSTB 3194\_V2*).

Elle sera de conception :

- Bridée avec montant aluminium de longueur  $\leq 3$  m ou montant acier de longueur  $\leq 6$  m (*cf. fig. 17.1*).

Ou

- Librement dilatable avec montant aluminium de longueur comprise entre 3 m et 6 m (*cf. fig. 17.2*).

La mise en œuvre est subordonnée à l'établissement de plans de détails et d'une note de calcul préalable établie par l'entreprise de pose et visée par le titulaire sur demande écrite de l'entreprise de pose.

### Profilés

L'ossature est réalisée à partir de profilés extrudés en alliage d'aluminium EN 6063 T66, d'épaisseur minimale 20/10<sup>ème</sup> pour rivets ou 25/10<sup>ème</sup> pour vis et de valeur  $R_{0,2} > 110$  MPa.

Le profil est de forme en T pour les parties courantes de la façade et en L pour le traitement des points singuliers.

Cette ossature peut être conçue en acier galvanisé S220GD avec des profilés pliés d'épaisseur 15/10<sup>e</sup> ou 20/10<sup>e</sup> selon des sections en oméga ( $\Omega$ ) pour les parties courantes de façade, et en cornière (L) ou en  $\subset$  pour le traitement des points singuliers (*cf. fig. 3.1*).

La surface d'appui des panneaux est de 110 mm sur les profils de jonction de panneaux et 30 mm minimum sur les profils intermédiaires.

### 2.2.2.2. Pattes de fixation acier

Ces pattes sont réalisées par pliage de tôle d'acier galvanisée S220GD au moins Z275 selon NF EN 10346 et sont conformes au *Cahier du CSTB 3194\_V2* de longueur 100 à 200 mm.

Exemples : BL T SFS Intec ou ISOLCO 3000 P ETANCO.

### 2.2.2.3. Pattes de fixation en aluminium

Les pattes-équerres aluminium sont de série 3000 minimum et présentant une limite d'élasticité  $R_{p0,2}$  supérieure à 110 MPa, de longueur 40 mm à 250 mm et sont conformes au *Cahier du CSTB 3194\_V2*.

Exemples : SFS Kladfix KV-VB-D ou SFS Kladfix KV-VB-S en alliage d'aluminium 6005 T6,

### 2.2.2.4. Pattes de fixation aluminium avec cale isolante (*cf. fig. 20*)

En alliage d'aluminium EN AW-6063 T66, de référence Hilti MFT-MFI M et MFT-MFI L, pattes-équerres réglables en alliage d'aluminium avec cale isolante intégrée, longueur 65 mm à 275 mm.

Dans le cas de l'utilisation de patte-équerre Hilti MFT-MFI M et MFT-MFI L, la déformation sous charge verticale des pattes-équerres Hilti est limitée à 1 mm.

Les coefficients thermiques pour chaque patte-équerre avec sa cale isolante sont rappelés dans le tableau 6 en fin de Dossier Technique.

## 2.2.3. Isolant

Isolant, certifié ACERMI, conforme aux prescriptions du *Cahier du CSTB 3194\_V2*.

## 2.2.4. Accessoires associés

Pour le traitement des joints :

- a) Joints verticaux : bande élastomère EPDM pour éventuel traitement esthétique du fond de joint.

b) Joints horizontaux : profilé « chaises » PVC ou façonnés

Aluminium, oxydé anodiquement classe 15 ou 20 selon norme NF EN 1396 ou *Cahier du CSTB 3812*.

Profilés d'habillage métalliques utilisés pour la réalisation des points singuliers des bardages traditionnels. La plupart figurent au catalogue de producteurs spécialisés, d'autres sont à façonner à la demande en fonction du chantier ; Ils doivent répondre aux spécifications ci-après :

- Tôle d'aluminium oxydée anodiquement classe 15 ou 20 selon norme NF A 91-450, ou pré-laquée selon norme NF EN 1396 ou *Cahier du CSTB 3812*- épaisseurs 10/10<sup>ème</sup> à 15/10<sup>ème</sup> mm. Le parement vient recouvrir de part et d'autre les ailes du profilé aluminium de 10 mm minium.
- Tôle d'acier galvanisé au moins Z 275 selon norme NF EN 10-346 pour la tôle de compartimentage de la lame d'air.
- Tôle d'acier galvanisé au moins Z 275 et prélaqué selon norme EN NF P34-301.

On se référera à la norme NF P24-351 pour ce qui concerne la protection contre la corrosion des tôles en acier en fonction des ambiances.

Profilés d'habillage en PVC pour angles rentrants ou sortants de la Société Protektor ou similaires.

## 2.3. Dispositions de conception

### Dimensionnement

La charge au vent du site est à comparer avec les charges au vent admissible au vent normal selon les règles NV65 modifiées indiquées aux tableaux 2 et 2bis.

Concernant la tenue au vent, les valeurs admissibles sous vent normal annoncées vis-à-vis des effets de la dépression tiennent compte d'un coefficient de sécurité pris égal à 3,5 pour une ruine sur le panneau et de 5 pour un déboutonnage. Les essais ont permis de valider les calculs selon la méthodologie des calculs des tableaux de charge.

### Hypothèses de calculs pour les tableaux 2 et 2bis

Les charges admissibles, correspondant à des dépressions sous vent normal, selon les règles NV 65 modifiées, sont détaillées dans le tableau 2 et 2 bis.

Ces valeurs ont été calculées à partir des données suivantes :

- Module de flexion : 9500 MPa
- Fixations situées entre 30 et 35 mm du bord vertical (*cf. fig. 6.1*) et de 30 à 80 mm au bord horizontal (*cf. fig. 5.2*). Ces dimensions ainsi que les indications concernant le dimensionnement sont identiques pour les rivets et vis décrits aux § 2.2.2.
- La flèche prise sous vent normal par les plaques est limitée au 1/100<sup>ème</sup> de la portée entre points de fixation.
- La résistance admissible (en N) au déboutonnage selon l'ex-ETAG 034 (ou DEE correspondant) des fixations prises égales à la résistance caractéristique à l'arrachement  $P_k$  affecté d'un coefficient de sécurité égale à 4,5 (petit échantillon).
- Les résistances admissibles (en N) au déboutonnage au droit des fixations du panneau m.look en fonction de la localisation et des entraxes de fixations (tableau ci-dessous) :

Type de fixation	Résistance admissible (en N) Entraxe 600 mm		
	Centre	Bord	Angle
SFS SX3/15-D12-5,5x30	425,8	155,6	154,9

### Fixations

Les fixations à la structure porteuse doivent être choisies compte tenu des conditions d'exposition au vent et de leur valeur de résistance de calcul à l'arrachement dans le support considéré.

Dans le cas de supports en béton plein de granulats courants ou maçonneries, la résistance à l'état limite ultime des chevilles sera calculée selon l'ETE selon les ETAG 001, 020 ou 029 (ou DEE correspondant).

Dans le cas de supports dont les caractéristiques sont inconnues, la résistance à l'état limite ultime des chevilles sera vérifiée par une reconnaissance préalable, conformément au document « Détermination sur chantier de la résistance à l'état limite ultime d'une fixation mécanique de bardage rapporté » (*Cahier du CSTB 1661-V2*).

### Ossature métallique

L'ossature sera de conception bridée en acier ou librement dilatable en aluminium, conforme aux prescriptions du document « Règles générales de conception et de mise en œuvre de l'ossature métallique et de l'isolation thermique des bardages rapportés faisant l'objet d'un Avis Technique » (*Cahier du CSTB 3194\_V2*), renforcées par celles ci-après :

- Aluminium : série 3000 minimum et présentant une limite d'élasticité  $R_{p0,2}$  supérieure à 110 MPa.
- Les équerres de fixation devront avoir fait l'objet d'essais conformément à l'annexe 1 du Cahier du CSTB 3194\_V2 en tenant compte d'une déformation sous charge verticale de 3 mm.
- Dans le cas de l'utilisation de patte-équerre Hilti MFT-MFI M et MFTMFI L, la déformation sous charge verticale des pattes-équerres Hilti est limitée à 1 mm.
- L'entraxe des montants est au maximum de 600 mm.

L'ossature devra faire l'objet, pour chaque chantier, d'une note de calcul établie par l'entreprise de pose assistée, si nécessaire, par le titulaire la Société FunderMax France.

---

## 2.4. Dispositions de mise en œuvre

---

### 2.4.1. Transport, manipulation et stockage

Les prescriptions suivantes sont à respecter pour le transport, la manipulation et le stockage des panneaux :

- Empiler les panneaux compacts m.Look à l'horizontale sur des supports et panneaux d'appui plans et stables. Les panneaux doivent reposer sur toute la surface.
- De toujours laisser les plaques de recouvrement sur la pile maintenues par des poids.
- Les mêmes consignes s'appliquent pour les piles de panneaux coupés.
- Un stockage inadéquat ou une exposition non conforme aux prescriptions de la brochure « Technique m.look » éditée par le fabricant peut entraîner une déformation irréversible des panneaux.
- Film de protection – Dans le cas où les panneaux sont livrés avec un film de protection, celui-ci devra être retiré simultanément sur les deux faces pour éviter tout risque de tensions de surface différentielle.
- Les panneaux de construction compacts M.Look doivent être stockés dans des locaux fermés dans des conditions climatiques normales.

Concernant le transport, la manipulation, le stockage et l'usinage des panneaux M.Look, il existe une brochure « informations Techniques Extérieur »<sup>1</sup> éditée par la Société FUNDERMAX.

### 2.4.2. Principes généraux de pose

Le système nécessite un calepinage préalable. Il n'impose pas de sens particulier de pose en décors unis. Un sens de pose dit « sens de fil » est visible pour les décors métallisés (réflexion de la lumière), pour les décors Nature (veinage du bois) ou Material.

Afin d'optimiser au mieux le calepinage, la Société FunderMax France peut apporter son appui notamment au niveau de la découpe afin de limiter au minimum le nombre de panneaux nécessaires à la réalisation du chantier.

Les joints entre panneaux peuvent être ouverts ou fermés (cf. fig. 5.1 et 5.2). Dans le cas où ils restent ouverts, l'ouverture ne doit pas excéder 8 mm.

### 2.4.3. Opération de pose

La pose comporte les opérations suivantes :

- Traçage et repérage.
- Mise en place de l'ossature.
- Mise en place de l'isolant.
- Mise en place des bandes de fond de joint verticales éventuelles.
- Fixation des panneaux sur l'ossature.
- Traitement des points singuliers.

### 2.4.4. Pose de l'isolant thermique

L'isolant, certifié ACERMI, est mis en œuvre conformément aux prescriptions des documents : « Règles générales de conception et de mise en œuvre de l'ossature métallique et de l'isolation thermique des bardages rapportés faisant l'objet d'un Avis Technique » (Cahier du CSTB 3194\_V2).

### 2.4.5. Pose de l'ossature métallique

L'ossature sera de conception bridée et/ou librement dilatable, conforme aux prescriptions du *Cahier du CSTB 3194\_V2*, renforcées par celle-ci après :

- La coplanéité des montants devra être vérifiée entre montants adjacents avec un écart admissible maximal de 2 mm.
- Un compartimentage de la lame d'air devra être prévu en angle des façades adjacentes et réalisé en matériau durable (tôle d'acier galvanisé Z275 ou d'aluminium par exemple).
- Entraxe de pose 600mm maxi.

### 2.4.6. Pose des panneaux

Les panneaux peuvent subir des variations dimensionnelles de l'ordre de 2 mm par mètre linéaire dans le sens longitudinal et transversal. Le perçage des trous comme le traitement des joints doivent tenir compte de ces variations dimensionnelles et des variations de l'ossature support.

Le diamètre de perçage des panneaux est de 8 mm pour les vis et 9 mm pour les rivets, sauf en un point unique par panneau où il est égal au diamètre des fixations utilisées (5 mm).

Ce point, appelé "point fixe", se trouve en partie centrale des panneaux (cf. fig. 6). Son rôle est d'assurer un bon positionnement des panneaux, et de répartir les variations dimensionnelles.

La garde de perçage du panneau doit être comprise entre 30 et 80 mm par rapport aux bords horizontaux et de 30 mm aux bords verticaux. (cf. fig. 2)

---

<sup>1</sup> Non visé par l'Avis

La mise en place des fixations est effectuée à partir du milieu des panneaux (dès qu'il y a plus de deux points de fixation dans une dimension) pour éviter les mises en tension.

On veillera à ne pas bloquer les fixations de façon à laisser les panneaux se dilater librement. Les vis seront mises en place à l'aide de visseuses munies de butée de profondeur.

Pour la mise en place des rivets, il est nécessaire d'utiliser une cale d'épaisseur à positionner sur la tête de la riveteuse de manière à laisser un jeu de 2/10<sup>ème</sup> mm entre la sous-face de la tête de rivet et la surface du panneau (cf. fig. 8). Cet espace a pour objet de permettre la libre dilatation du panneau. Afin d'assurer un bon centrage des rivets, il est recommandé dans le cas du perçage en place des panneaux, d'utiliser des forets à étage.

En aucun cas, les panneaux ne pontent les fractionnements d'ossatures.

#### 2.4.7. Compartimentage de la lame d'air

Un compartimentage de la lame d'air devra être prévu en angle des façades adjacentes ; ce cloisonnement réalisé en matériau durable (tôle d'acier galvanisé au moins Z 275 ou d'aluminium) devra être propre, sur toute la hauteur du bardage, à s'opposer à un appel d'air latéral.

#### 2.4.8. Ventilation de la lame d'air

Une lame d'air est toujours ménagée entre nu externe de la paroi support ou de l'isolant et face arrière du panneau de 40 mm minimum ainsi que les entrées et sorties d'air conformément au *Cahier du CSTB 3194\_V2*.

#### 2.4.9. Pose en habillage de sous-face ou avec fruit négatif

Les panneaux m.look sont applicables sur parois planes horizontales en béton (sous-faces de dalle), neuves ou déjà en service inaccessibles (à plus de 3 m du sol), sans aire de jeux à proximité, dans les zones concernées par les dispositions sismiques.

L'emploi en habillage de sous-face des panneaux m.look impose les dispositions particulières suivantes :

- Les ossatures du bardage de la sous-face sont indépendantes des ossatures du bardage de la façade.
- Les pattes-équerrées sont doublées, mis en opposition,
- Les portées entre fixations de panneaux sont celles données par le tableau 4 des charges admissibles et limitées à 400 mm dans les 2 directions en y retranchant le poids propre du procédé,
- La distance maximale des fixations aux bords des panneaux reste la même qu'en pose sur support vertical,
- Ventilation de la sous-face par joints ouverts et reprise de ventilation en périphérie d'ouvrage,
- Cornière de rejet d'eau en pied de façade à mettre en œuvre.
- L'ossature porteuse est dimensionnée en tenant compte des combinaisons de charges (effort dû au vent normal selon les Règles NV 65 modifiées, exprimé en Pa et poids propre du procédé au m<sup>2</sup>).
- La résistance admissible de la patte-équerrée aux « charges verticales » devra correspondre à une déformation sous charge égale à 1 mm.
- La flèche des profilés prise tant en pression qu'en dépression sous vent normal (selon les règles NV 65 modifiées) ne pourra dépasser 1/200<sup>ème</sup> de la portée entre fixations du profilé à la structure porteuse.

#### 2.4.10. Points singuliers

Les figures 7.1 à 19 constituent un catalogue d'exemples de solution pour le traitement des points singuliers.

---

## 2.5. Entretien et remplacement

---

### 2.5.1. Nettoyage

La résine de surface (à pores fermés) des panneaux m.look empêche les salissures de pénétrer, celles-ci se nettoient facilement, ne nécessitant pas d'entretien spécial.

Les salissures superficielles peuvent être enlevées à l'aide d'une éponge ou d'un linge humide non abrasif et de détergent ménager sans aucun composant abrasif. Les panneaux salis par des substances tenaces tels résidus de colle, de peinture, d'encre, de rouge à lèvres etc. peuvent être nettoyés avec un solvant comme l'alcool dénaturé, l'acétone, un solvant chloré ou aromatique.

Quant aux résidus de béton ou de ciment, on utilisera un nettoyeur spécifique. L'utilisation des solvants et nettoyeurs chimiques se fera conformément aux règles d'hygiène et de sécurité en vigueur.

L'élimination de graffiti, à base de peinture, feutre ou encre, peut être faite aux moyens de décapant à base de solvants organiques adaptés.

Ces travaux de nettoyage se feront à l'ombre et sur panneaux non chauffés par le soleil.

### 2.5.2. Aspect

L'évolution de l'aspect des panneaux m.look protégés par une résine acrylate-polyuréthane sera lente et imperceptible.

Pour les réparations et rayures accidentelles, il est conseillé de consulter la Société FunderMax France ou ses distributeurs.

### 2.5.3. Remplacement d'un panneau

Procéder simplement par dépose du panneau endommagé et à son remplacement par un panneau neuf.


## 2.6. Assistance technique

La mise en œuvre est effectuée par des entreprises de pose spécialisées dans les revêtements de façades et de bardages rapportés. La Société FUNDERMAX France apporte, à la demande écrite de l'Entreprise de pose, son assistance technique tant en phase d'étude que de réalisation, les avis techniques et tutoriels de mise en œuvre sont disponibles sur simple demande et sont consultables / téléchargeables sur notre site internet [www.fundermat.at](http://www.fundermat.at) rubrique téléchargements.

## 2.7. Principes de fabrication et de contrôle de cette fabrication

### 2.7.1. Fabrication

La fabrication des panneaux m.look fait l'objet d'un autocontrôle systématique régulièrement surveillé par le CSTB, permettant d'assurer une constance convenable de la qualité.

Le fabricant bénéficie d'un certificat .

Les panneaux sont fabriqués par la Société FUNDERMAX GmbH dans son usine en Autriche (2355 Wiener Neudorf).

La fabrication des panneaux m.look s'effectue selon les différentes phases suivantes :

- Réception et contrôles des matières premières, produits chimiques fibres et papiers.
- Fabrication des résines.
- Imprégnation des fibres et papiers par leurs résines respectives.
- Préparation des plaques à presser par empilage des couches imprégnées et mise sous presse.
- Pressage.
- Découpe et usinage.

### 2.7.2. Contrôles de fabrication

#### Sur matières premières

Contrôles des caractéristiques imposées aux producteurs selon cahier des charges spécifique établi avec chaque fournisseur.

#### En cours de fabrication

Autocontrôle pendant et après fabrication des résines portant sur :

Le pH, l'aspect, la porosité, épaisseur, la densité, la température

Imprégnation des feuilles de papier : contrôle en continu et sur prélèvement d'échantillon à raison de 3 à 4 par heure.

#### Sur produits finis

Par campagne de production et prélèvement au hasard (selon la norme NF EN 438).

- Contrôle dimensionnel, au minimum 1 fois/poste.

Contrôle de l'épaisseur tous les 50 panneaux au plus (par épaisseur nominale) et au moins 1 fois/poste.

- Sur tous les panneaux
  - Contrôle de l'aspect.
- Par prélèvement au hasard : au moins 1 fois par mois (selon la norme NF EN 438) :
  - Contrôle de résistance à l'immersion à l'eau bouillante.
  - Contrôle de résistance aux chocs de petits corps durs.
  - Contrôle de stabilité dimensionnelle à température élevée.
- Par prélèvement au hasard : au moins 1 fois/semaine (selon EN 438).
  - Contrôle des caractéristiques de résistance en flexion selon la norme NF EN ISO 178,

#### Valeurs certifiées :

- Contrainte à rupture  $\geq 38$  MPa selon la norme EN ISO 178
- Module d'élasticité  $\geq 9000$  MPa selon la norme EN ISO 178
- Par prélèvement au hasard : 1 fois tous les 50 panneaux et au moins 1 fois/poste :
  - Contrôle de l'usinage et de l'équerrage.

### 2.7.3. Contrôle de fabrication des pattes-équerrés Hilti MFT MFI avec cale isolante intégrée

La cale isolante de la patte équerré Hilti MFT-MFi est faite de polypropylène copolymère (PPC), fourni sous forme de billes par la Société SAX POLYMERS, bénéficiant d'un agrément certifié ISO 9001.

Le polypropylène ne contient pas de plastique recyclé.

La matière première est soumise à un contrôle après fabrication sur les caractéristiques suivantes :

Propriété	Norme	Valeurs	unité
Densité	ISO 1183	0,91	g/cm <sup>3</sup>
Résistance à la traction	ISO 527-1	36	N/mm <sup>2</sup>
Allongement à la rupture	ISO 527-1	6	%
Résistance aux chocs	ISO 179/1eU	90	kJ/m <sup>2</sup>
Résistance aux encoches	ISO 179/1eA	3,5	kJ/m <sup>2</sup>
Conductivité thermique	DIN 52612	0,117	W/mK

La contrainte maximale de résistance à la flexion 3 points suivant la norme ISO 178, déclarée par Hilti est de 29 (± 2) MPa.

Le moulage par injection est réalisé par Hilti dans son usine Hilti-Eurofox de Lanzenkirchen, Autriche, certifié ISO 9001 :

- Le processus de moulage est 100% automatisé
- Etalonnage / Réglage de la machine au minimum à chaque lot de production et 1x/jour en accord avec les tolérances dimensionnelles (+/-0.3mm) indiquées sur les dessins techniques fournis au CSTB. Les données d'étalonnage sont conservées par l'usine de production pour chaque lot.
- L'opérateur en charge de la machine d'extrusion vérifie de manière sporadique le respect des tolérances dimensionnelles par mesure au minimum 1x/lot.

La cale isolante est installée sur l'équerre sur la ligne de production par une machine (la cale n'est pas vendue séparément).

## 2.8. Mention des justificatifs

### 2.8.1. Résultats expérimentaux

Le procédé a fait l'objet des essais suivants :

- Essais de résistance aux effets du vent : rapport d'essais n° DEB 21-04603 du 26 mai 2021
- Essais de résistance aux chocs : rapport d'essais n° DEB 20-01500 du 12/03/2021
- Essais sismiques suivant le *Cahier du CSTB 3725* : rapport d'essais n° EEM 20-01544 du 04/02/2021
- Essais de réaction au feu A2-s1, d0 pour les panneaux m.look - Rapport n° MA39 – VFA 2018-1239.01 de Stadt Wien de octobre 2018 reconnu par le CSTB N° RA20-0343 effectué le 15 mars 2021.  
Masse Combustible : 39,9 MJ/m<sup>2</sup>
- Rapports d'essais sur les pattes-équerres Hilti MFT-MFI :
  - Essai statique des pattes-équerres Hilti : CSTB EEM 12 26038871- 1. - Essai sismique des pattes-équerres Hilti : CSTB EEM 12 26042127\_1.
  - Rapport d'essais Efectis et appréciation de laboratoire Efectis + Crepim n°EFR-15-LP-002198 concernant le comportement au feu d'un élément de façade selon l'arrêté du 10 septembre 1970 du Ministère de l'Intérieur et de son protocole d'application entériné en CECMI le 11 juin 2013 avec pattes-équerres Hilti.
  - Essais vis-à-vis des actions sismiques sur les pattes-équerres HILTI MFT-MFI M et FMT-FMI L- Rapport EEM n°12 26042127-1 du 22/05/2013.
  - Calculs des coefficients thermiques des pattes-équerres avec cale isolante HILTI MFT-MFI M et FMT-FMI L – Rapport CSTB/HTO 10-014 du 28/04/2014

### 2.8.2. Références chantiers

En Europe environ 25 700 m<sup>2</sup> ont été réalisés depuis 2014. Pas de référence en France.

## Tableaux et figures du Dossier Technique

**Tableau 1 – Caractéristiques des panneaux**

Caractéristiques	Normes et méthodes d'essai	Valeurs seuil
Masse volumique apparente	EN ISO 1183-1	≥ 1800 kg/m <sup>3</sup>
Résistance à la flexion (sens longueur ou sens travers)	ISO 178	≥ 38 MPa
Module d'élasticité (E)	EN ISO 178	≥ 9000 MPa
Variations dimensionnelles : - Sens longueur - Sens travers	EN 438-2 :17	< 0,2 % < 0,2 %
Résistance à la rayure	EN 438-2 : 25	> 3,0
Résistance au vieillissement artificiel	EN 438-2 : 29 m.look Contraste ISO 105 A02 m.look Aspect	≥ 3 ≥ 3
Résistance au choc climatique	EN 438-2 : 19 DS /DM Aspect	0,80 ≥ 4
Résistance à la lumière Ultraviolette	EN 438-2/28	≥ 3
Réaction au feu	m.look EN 13501-1	A2-S1,d0

**Tableau 2 - Entraxe des montants supports : 0,6 m**

Dispositions des fixations V x H	Distance des fixations (mm) le long des montants supports (V)						
	200	300	400	450	500	550	600
	Valeurs admissibles en pascals (Pa)						
2 x 2	967	967	967	967	967	967	967
3 x 2 n x 2	1596	1153	902	814	741	680	629
2 x 3 2 x n	967	967	943	838	755	686	629
3 x 3 n x n	2011	1516	1137	1011	910	827	758

n > 3

V : Fixations sur la verticale (le long des montants supports).

H : Fixations sur l'horizontale (à l'entraxe des montants supports)



**Tableau 2bis - Entraxe des montants supports : 0,4 m**

Dispositions des fixations V x H	Distance des fixations (mm) le long des montants supports (V)						
	200	300	400	450	500	550	600
	Valeurs admissibles en pascals (Pa)						
2 x 2	3264	3264	2928	2292	1671	1255	967
3 x 2 n x 2	2395	1729	1353	1221	1112	1021	943
2 x 3 2 x n	2707	1805	1353	1203	1112	1021	943
3 x 3 n x n	3412	2274	1706	1516	1365	1241	1137

n &gt; 3

V : Fixations sur la verticale (le long des montants supports).

H : Fixations sur l'horizontale (à l'entraxe des montants supports)

**Tableau 3 - Liste des décors**

Référence	Nom	Référence	Nom
5000	white Avlanche	5173	Barrique Oak
5001	Ice Silver	5172	Marshland Oak
5002	Smoke	928	Gold Coast
5003	Charcoal grey	926	Jazz
5004	Lava Rock	931	Akro Almond
5005	Pure Black	161	Light Afro
5010	Ginger	932	Akro Terra
5113	Curcuma	156	Afro Patina
5111	Curry	798	Tambora
5032	Cinnamon	794	Patina Bronze
5031	Hazel	386	Blues
5030	Truffle	497	Stonehenge
5091	African Clay	5150	Yellowstone
5061	Cayenne	5152	Black Slate
5090	Deep Ocean	426	Loft
5092	Blue Mountaine	427	Skyline
5070	Poseidon	429	Corro
5071	Netune	26	Prado Alu Grey
125	Natural Oak	27	Prado Agate Grey
159	Afro Black	158	Afro Grey

**Tableau 4 – Coefficients de transmission thermique, ponctuel  $\chi$  et surfaciques  $U_c$  du bardage rapporté en fonction du type de fixations, du type de patte-équerre et de l'épaisseur d'isolation**

Coefficients  $\chi$  pour MFT-MFI L et MFT-MFI M

Les coefficients thermiques pour chaque patte équerre avec sa cale isolante sont rappelés dans les tableaux suivants :

Patte-équerre et cale isolante	Epaisseur d'isolant avec $\lambda = 0,03$ W/(m.K)	Coefficient $U_c$ en W/m <sup>2</sup> K	Coefficient $\chi$ de la patte équerre avec sa cale isolante <sup>(1)</sup> en W/K	
			Type de fixation de la patte équerre :	
			Cheville HRD-H 10 <sup>(2)</sup>	Goujon HST-R 10 <sup>(3)</sup>
MFT-MFI L	50 mm	0,50	0,156	0,148
	100 mm	0,27	0,161	0,155
	200 mm	0,14	0,144	0,139
	250 mm	0,12	0,135	0,131
MFT-MFI M	50 mm	0,50	0,091	0,088
	100 mm	0,27	0,094	0,091
	200 mm	0,14	0,082	0,080
	250 mm	0,12	0,076	0,074

<sup>(1)</sup> le coefficient  $\chi$  de l'équerre avec sa cale isolante prend en compte la présence des fixations de la patte équerre au mur support (trois fixations pour MFT-MFI L et une seule pour MFT-MFI M).

<sup>(2)</sup> cheville HRD-H 10 : une vis de  $\varnothing 7$  en acier associée à une douille en polyamide de  $\varnothing 10$ .

<sup>(3)</sup> goujon HST-R 10 en acier inox de  $\varnothing 10$ .

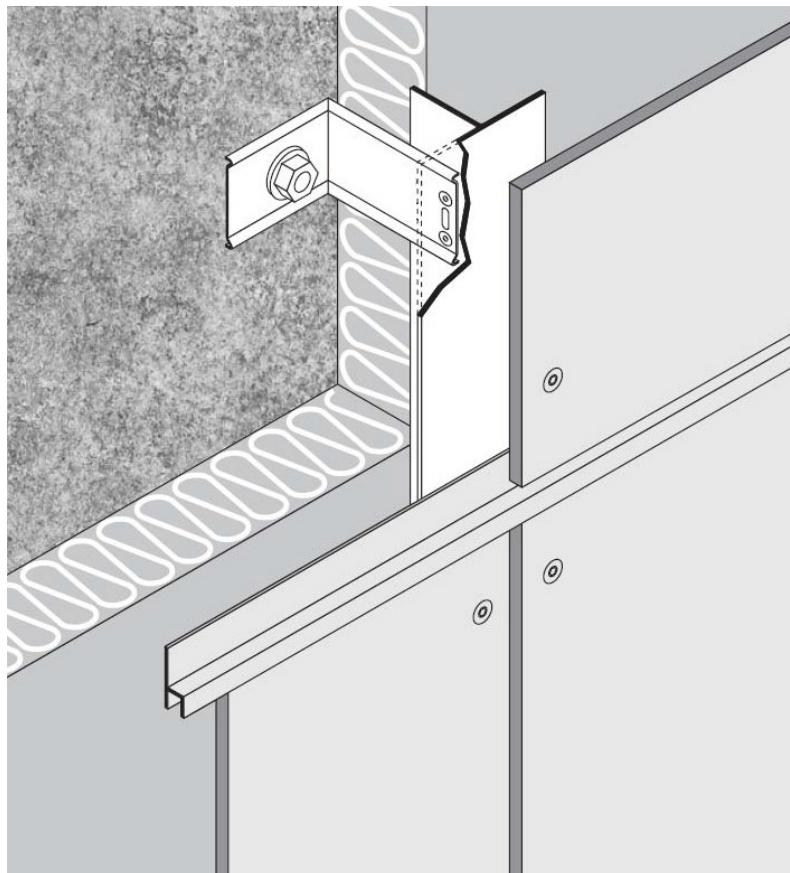
## Sommaire des figures

Panneau m.look .....	20
Figure 1 – Schéma de principe (lame d'air 40mm).....	20
Figure 2 – Pré perçage des panneaux.....	21
Figure 3 – Définition du fruit négatif .....	22
Figure 4.1 – Vis SFS Irius SX3/15 L12 5,5x38mm pour ossature métallique.....	22
Figure 4.2 – Vis SFS Irius SX3/15-L12-S16-5,5 x 35mm pour ossature métallique.....	22
Figure 4.3 – Rivet SFS AP 16-S-5 x 16 .....	22
Figure 5.1 - Joint horizontal ouvert .....	23
Figure 5.2 – Joint horizontal fermé .....	23
Figure 6.1 – Joint vertical à la jonction de panneaux en bardage rapporté ventilé .....	23
Figure 6.2 – Point fixe trou Ø 5 .....	23
Figure 6.3 – Point coulissant trou Ø 8 .....	23
Figure 6.4 – Point coulissant Ø 9 mm pour rivet.....	24
Figure 7.1 – Arrêt haut sous acrotère.....	24
Figure 7.2 – Arrêt haut avec couvertine.....	25
Figure 8 – Arrêt latéral en façade .....	25
Figure 9.1 – Joint de dilatation < 100 mm .....	25
Figure 9.2 – Joint de dilatation $100 \text{ mm} \leq X \leq 150 \text{ mm}$ .....	26
Figure 10.1 – Angle rentrant avec profilé.....	26
Figure 10.2 – Angle rentrant sans profilé.....	27
Figure 11 – Fractionnement de la lame d'air en bardage.....	27
Figure 12 – Départ de bardage.....	28
Figure 13 – Appui de baie.....	28
Figure 14.1 – Tableau de baie.....	29
Figure 14.2 – Tableau de baie ossature bridée .....	29
Figure 15.1 – Linteau de fenêtre ossature bridée.....	29
Figure 15.2 – Linteau de fenêtre ossature librement dilatable .....	29
Figure 16.1 – Angle sortant en bardage.....	30
Figure 16.2 – Angle sortant en bardage.....	31
Figure 17.1 – Fractionnement d'ossature pour des montants en acier de longueur maximale 6m et en aluminium de longueur maximale 3m.....	31
Figure 17.2 - Fractionnement d'ossature pour des montants en acier de longueur supérieure à 6m et en aluminium de longueur supérieure à 3m.....	32
Figure 18.1 – Pose en sous-face – Coupe verticale avec isolant .....	32
Figure 18.2 – Pose en sous-face – Coupe verticale sans isolant .....	33
Figure 18.3 – Pose en sous-face – Coupe verticale avec isolant .....	33
Figure 18.4 – Pose en sous-face – Coupe verticale sans isolant .....	34
Figure 19 – Pose en sous-face – Entraxe maxi .....	35
Figure 20 – Pattes-équerrres Hilti MFT-MFI M et MFT-MFI L.....	36
Figure 21 – Pattes-équerrres BL T de SFS .....	<b>Erreur ! Signet non défini.</b>
<b>Figures l'Annexe A - Pose en zones sismiques</b>	
Figure A1 – Fractionnement de l'ossature au droit de chaque plancher sur béton.....	41
Figure A2 – Angle sortant (solution 1).....	<b>Erreur ! Signet non défini.</b>
Figure A3 – Angle rentrant .....	<b>Erreur ! Signet non défini.</b>
Figure A4 – Détail joint de dilatation de 12 à 15 cm.....	41
Figure A5 – Pattes-équerrres ISOLCO 3000 P C1 .....	42

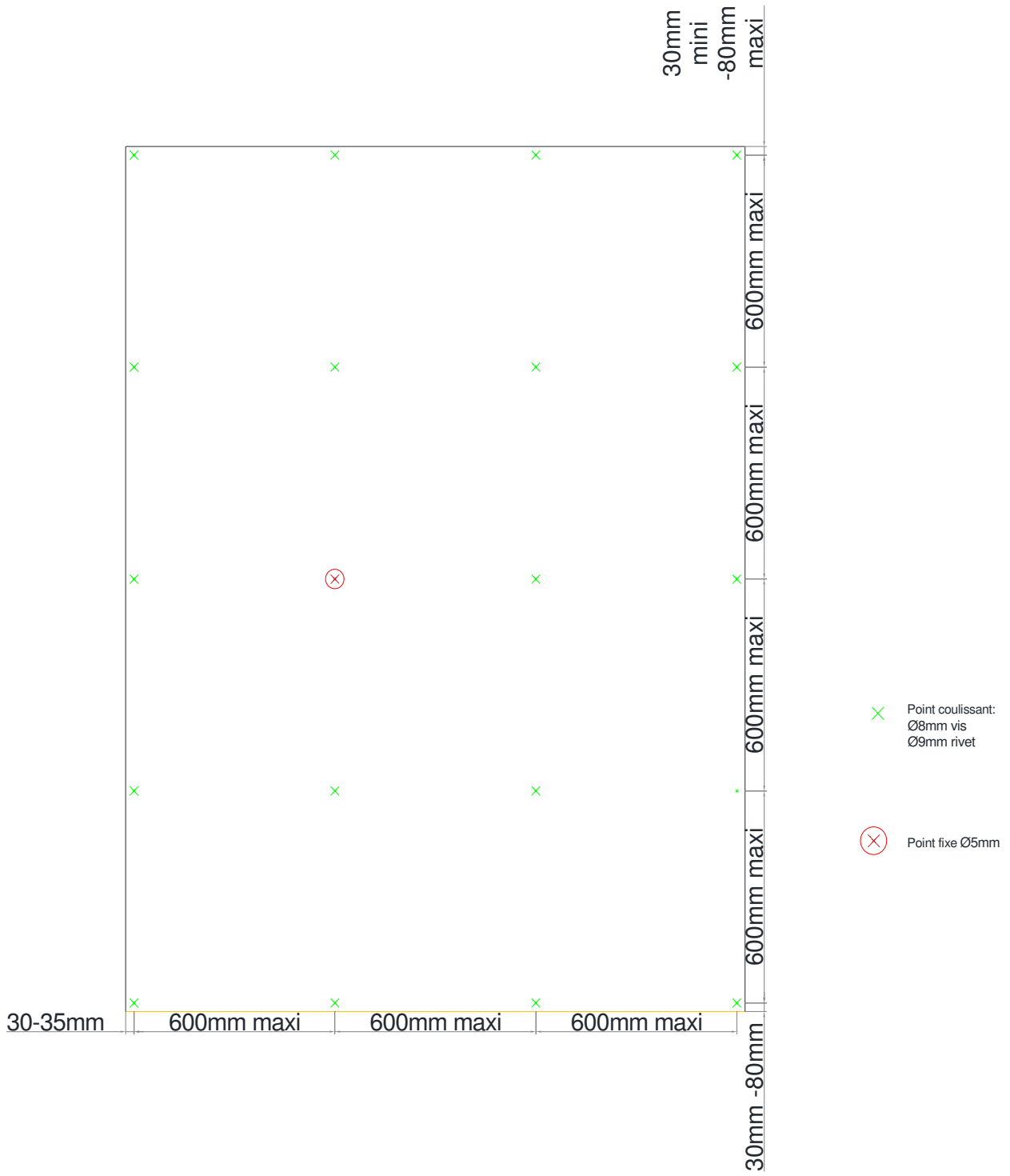
**Panneau m.look**



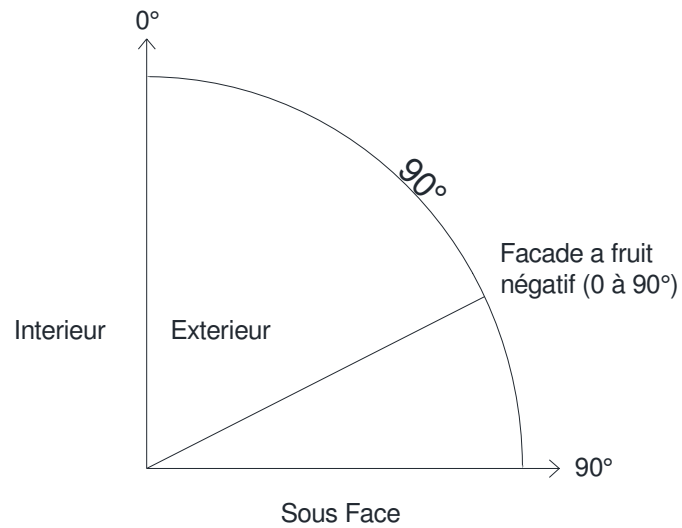
**Figure 1 – Schéma de principe (lame d'air 40mm)**



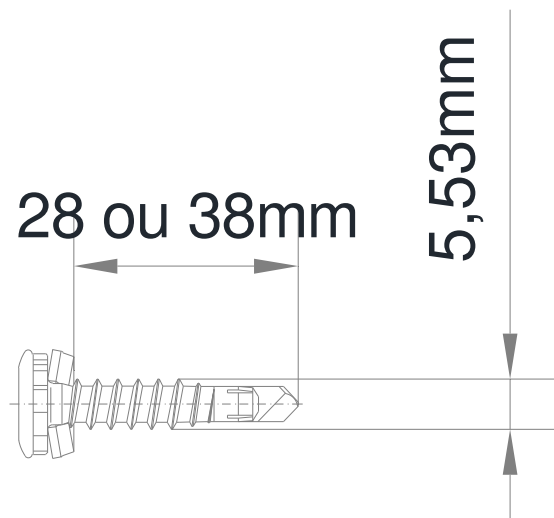
**Figure 2 – Pré perçage des panneaux**



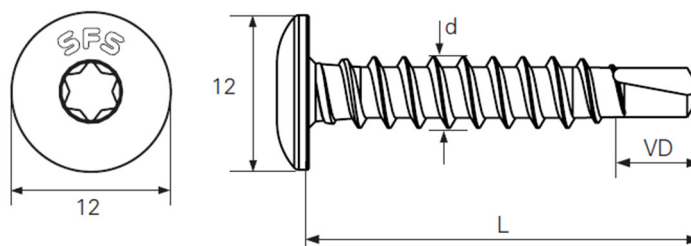
**Figure 3 – Définition du fruit négatif**



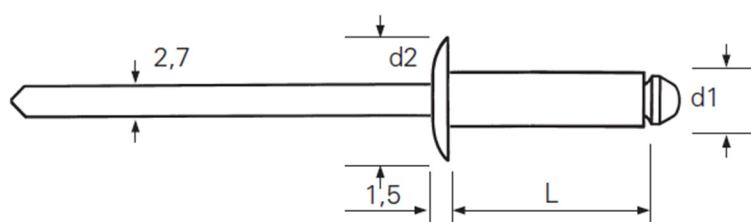
**Figure 4.1 – Vis SFS Irius SX3/15 L12 5,5x38mm pour ossature métallique**



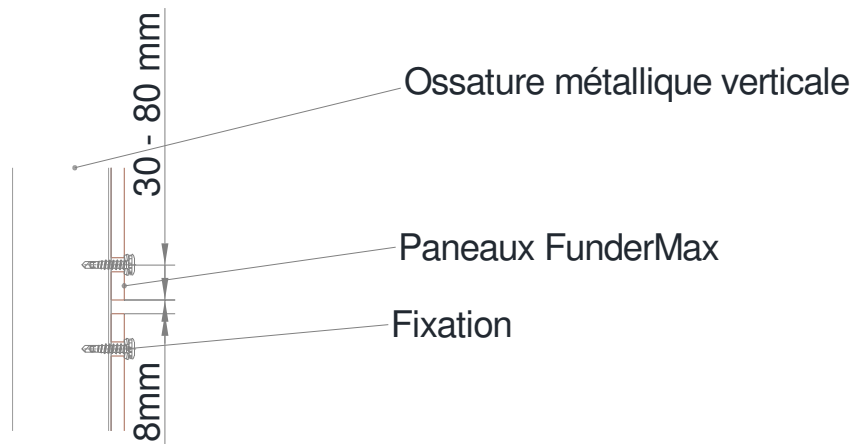
**Figure 4.2 – Vis SFS Irius SX3/15-L12-S16-5,5 x 35mm pour ossature métallique**



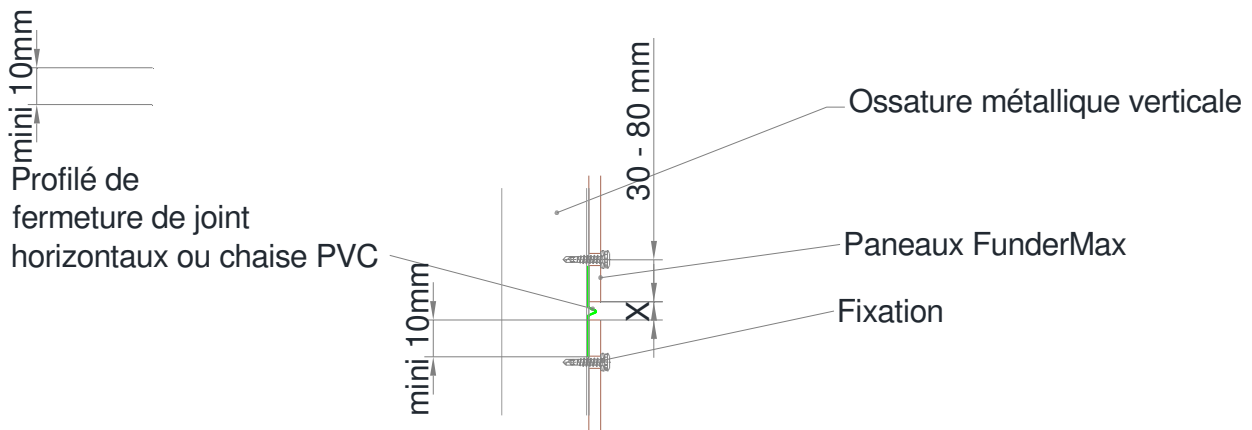
**Figure 4.3 – Rivet SFS AP 16-S-5 x 16**



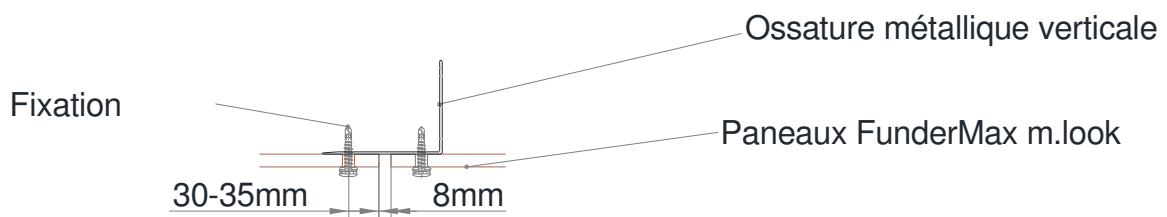
**Figure 5.1 - Joint horizontal ouvert**



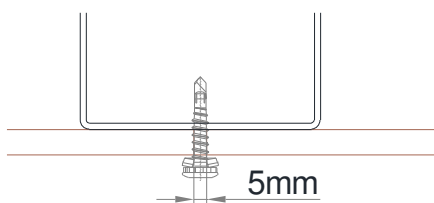
**Figure 5.2 - Joint horizontal fermé**



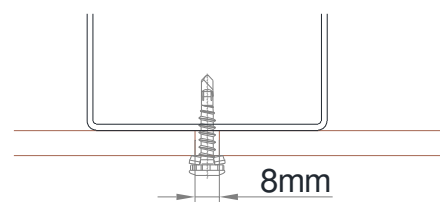
**Figure 6.1 - Joint vertical à la jonction de panneaux en bardage rapporté ventilé**



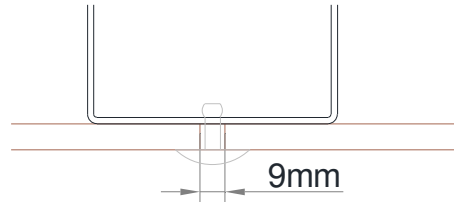
**Figure 6.2 - Point fixe trou Ø5**



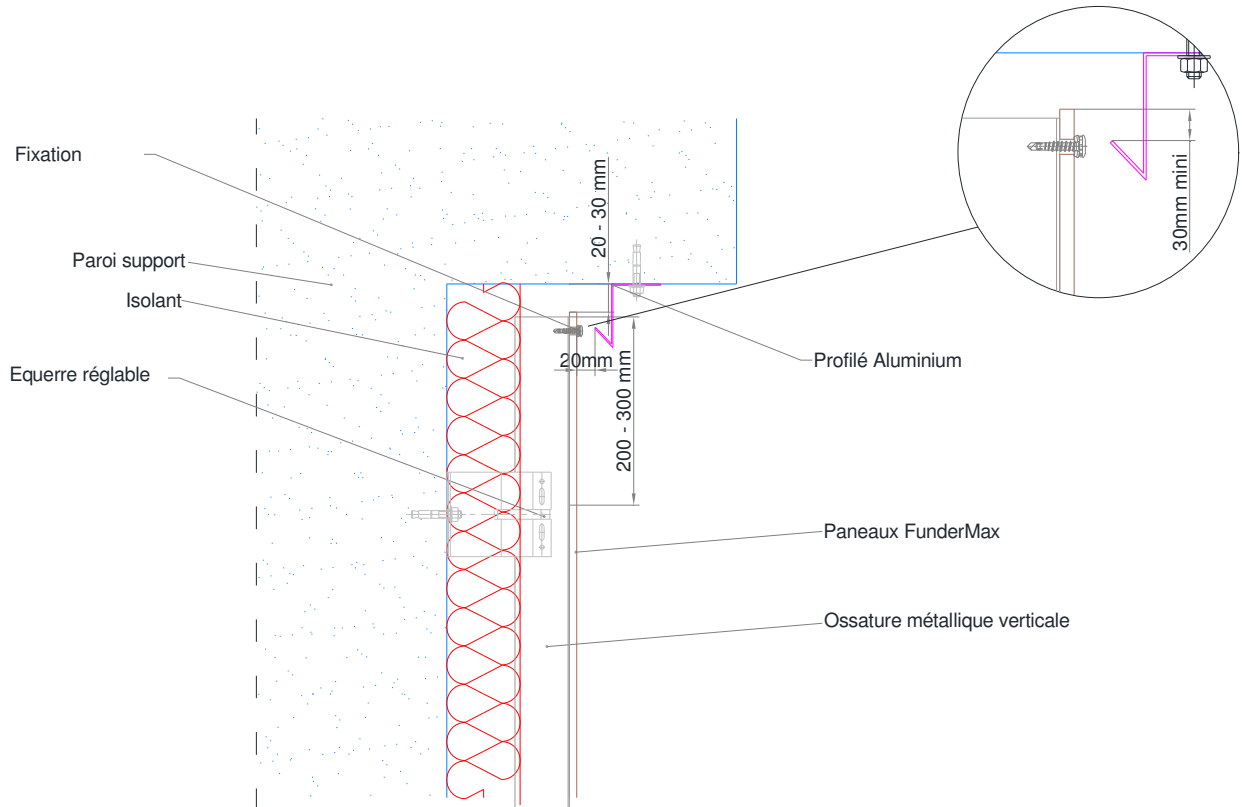
**Figure 6.3 - Point coulissant trou Ø8**



**Figure 6.4 – Point coulissant Ø 9 mm pour rivet**

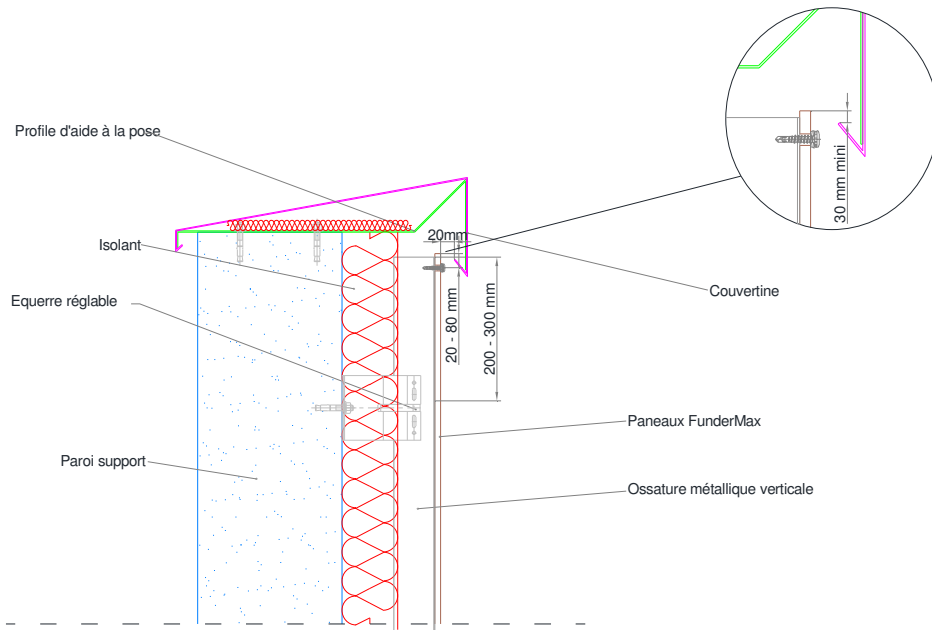


**Figure 7.1 – Arrêt haut sous acrotère**

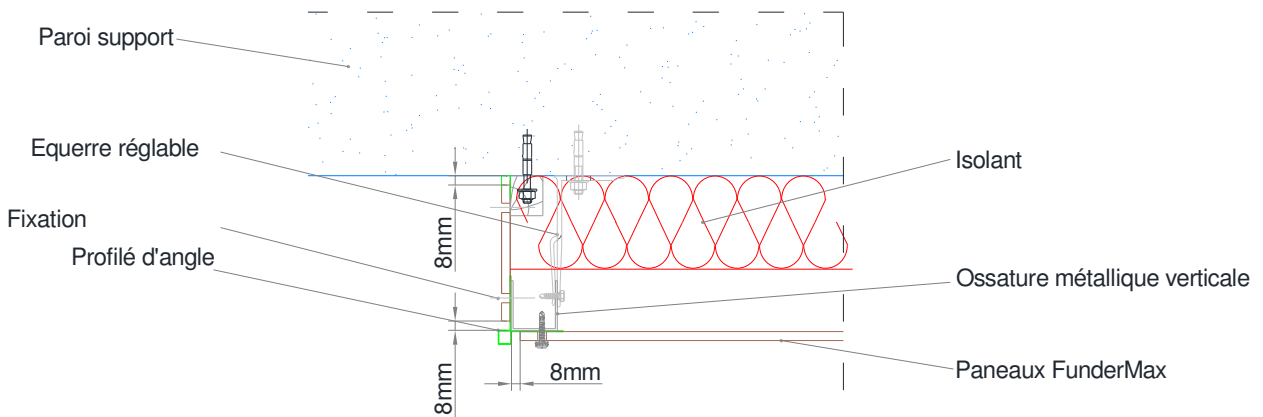




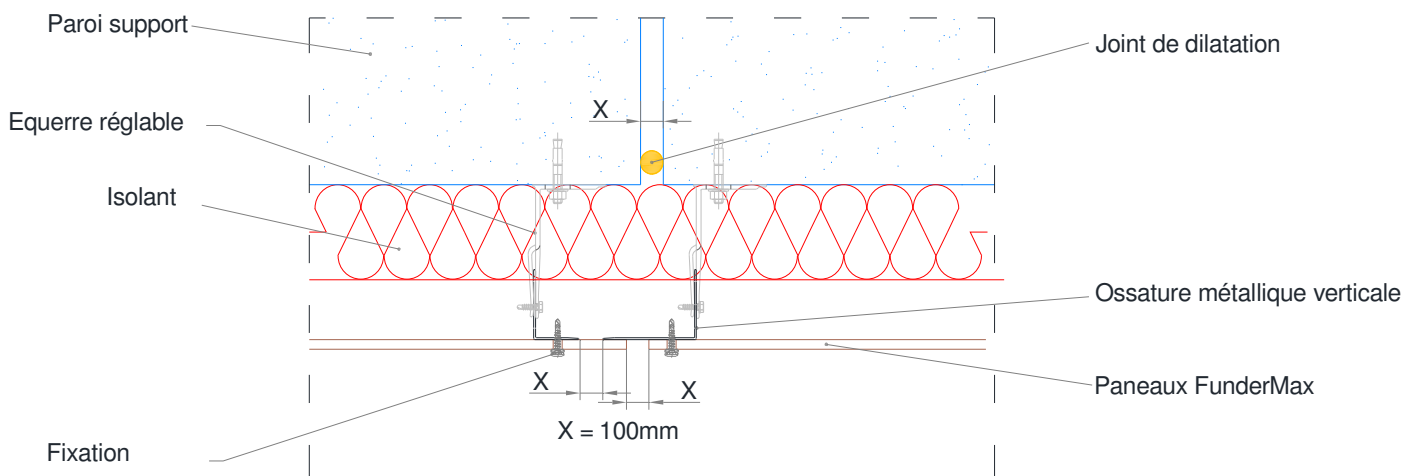
**Figure 7.2 – Arrêt haut avec couvertine**



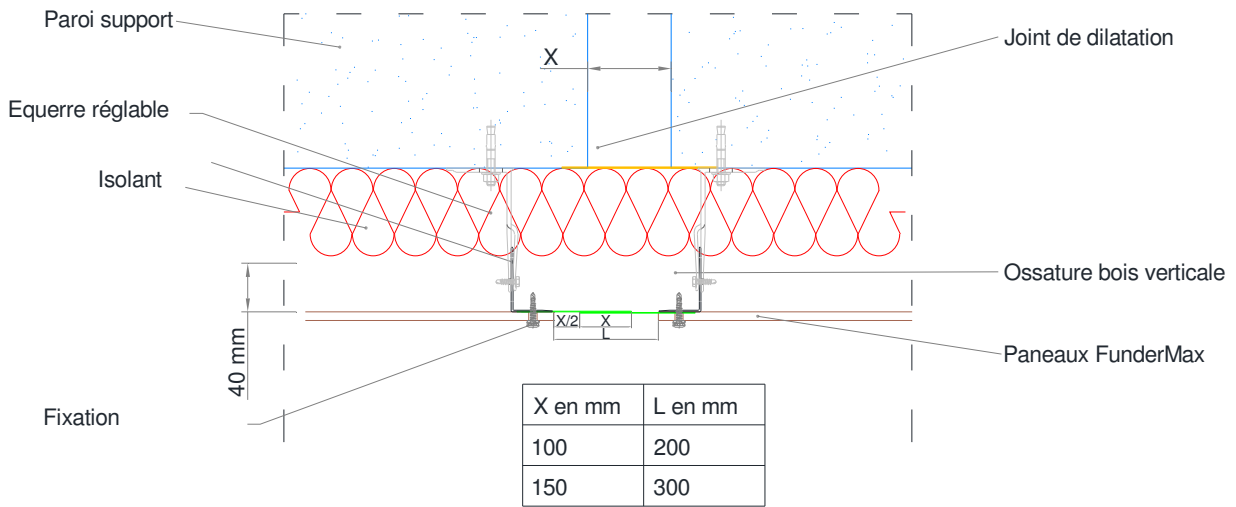
**Figure 8 – Arrêt latéral en façade**



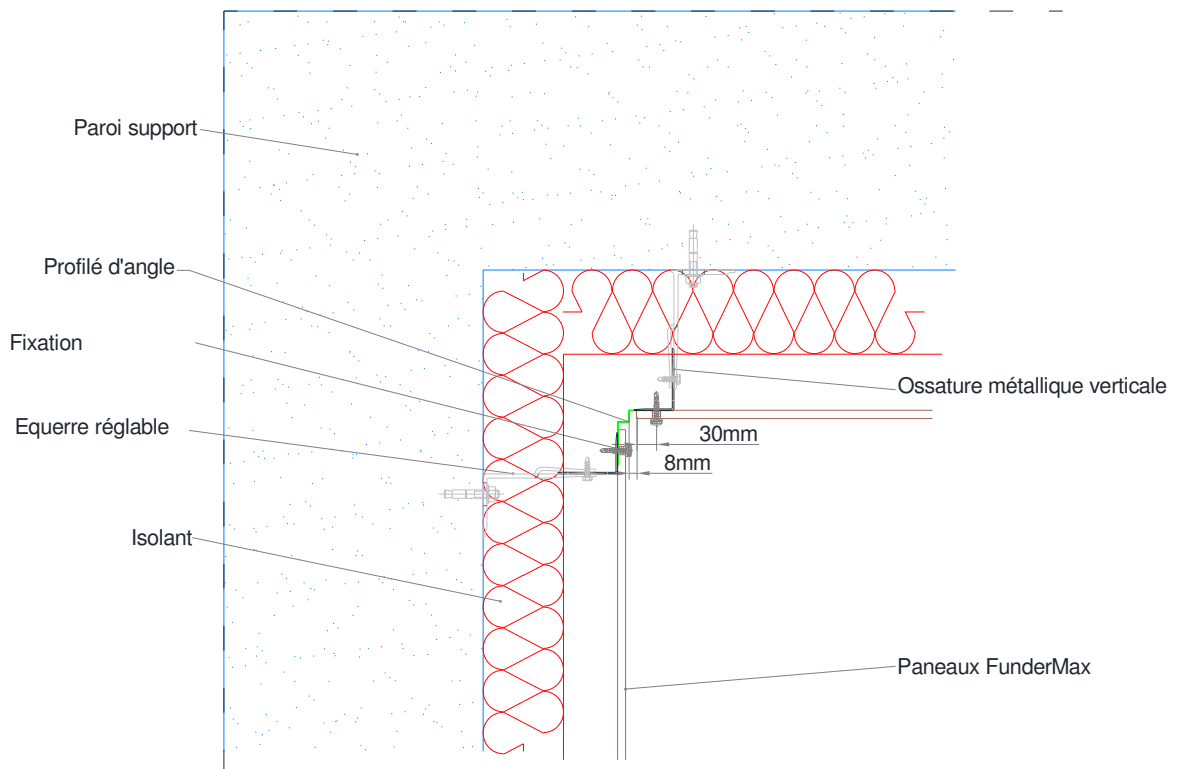
**Figure 9.1 – Joint de dilatation < 100 mm**



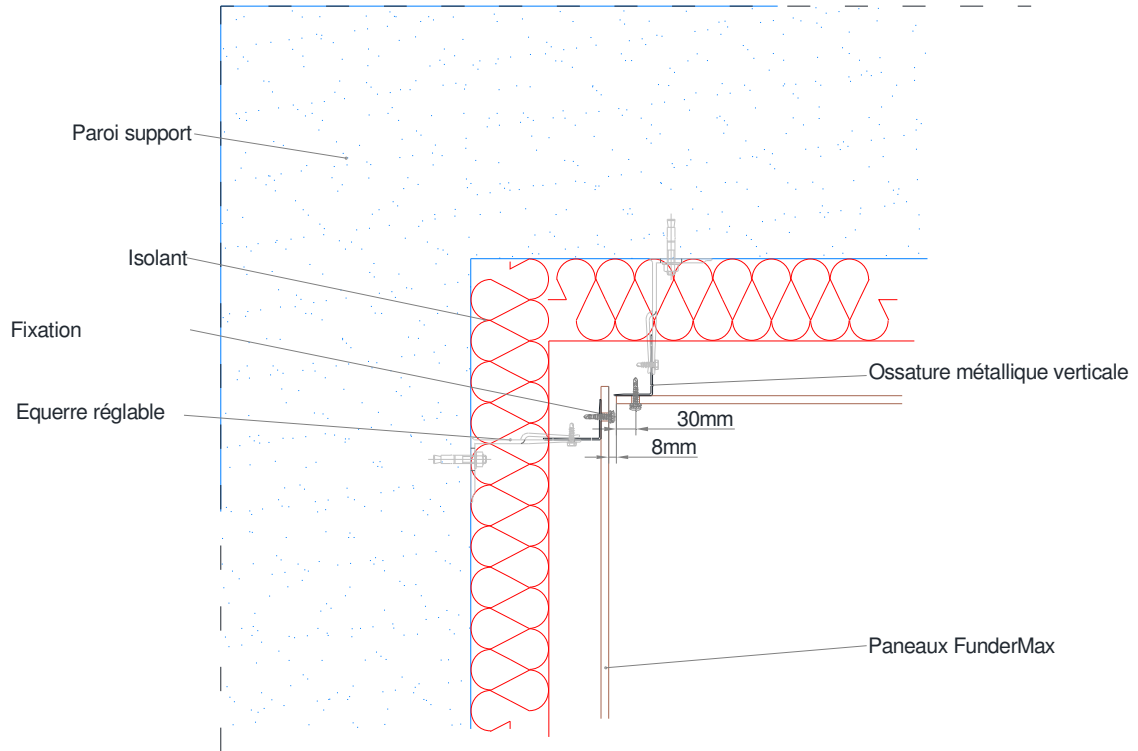
**Figure 9.2 – Joint de dilatation  $100\text{ mm} \leq X \leq 150\text{ mm}$**



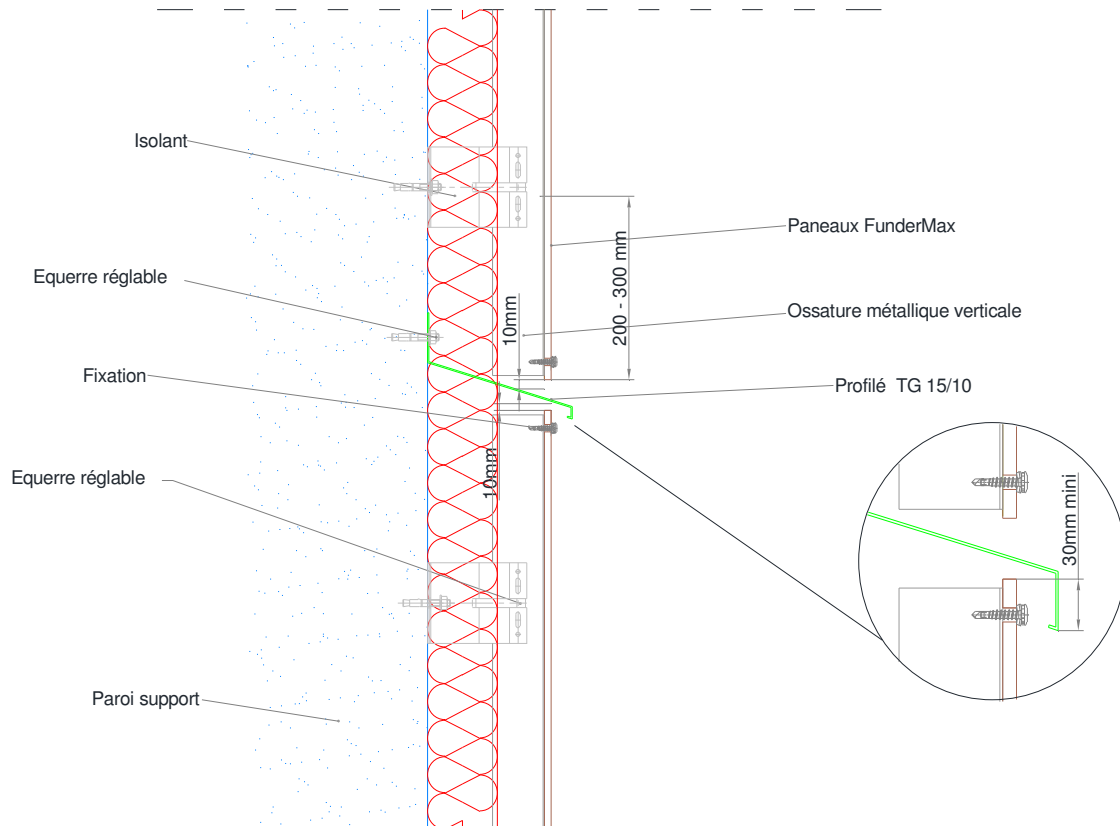
**Figure 10.1 – Angle rentrant avec profilé**



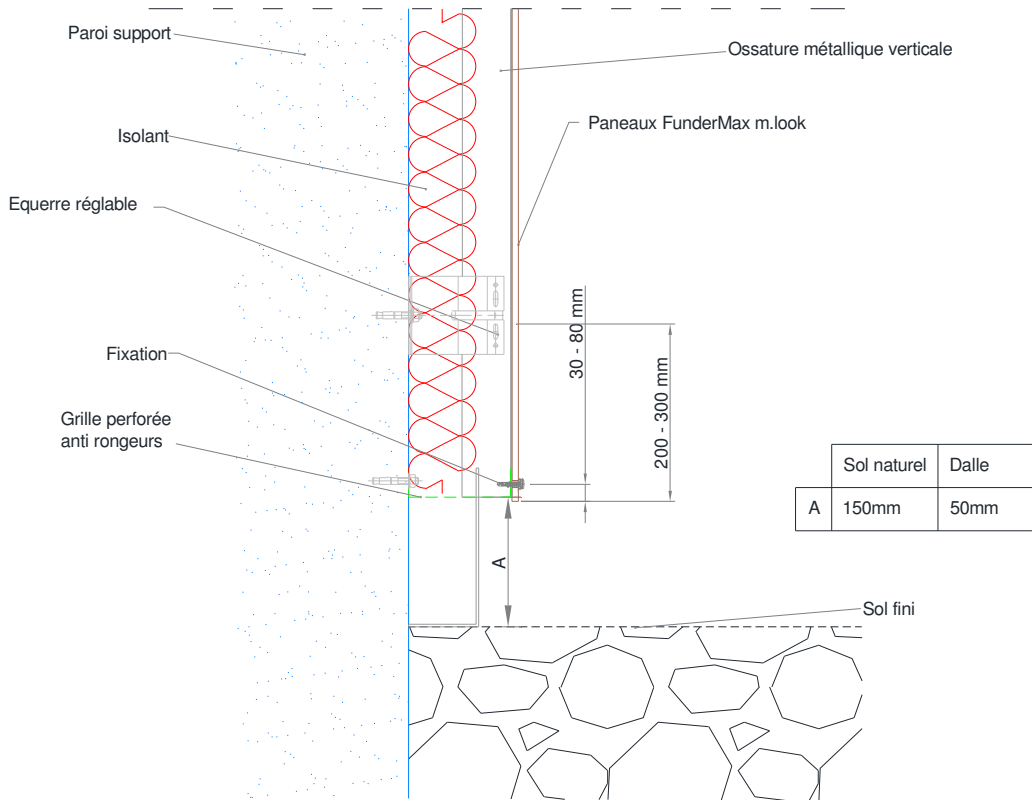
**Figure 10.2 – Angle rentrant sans profilé**



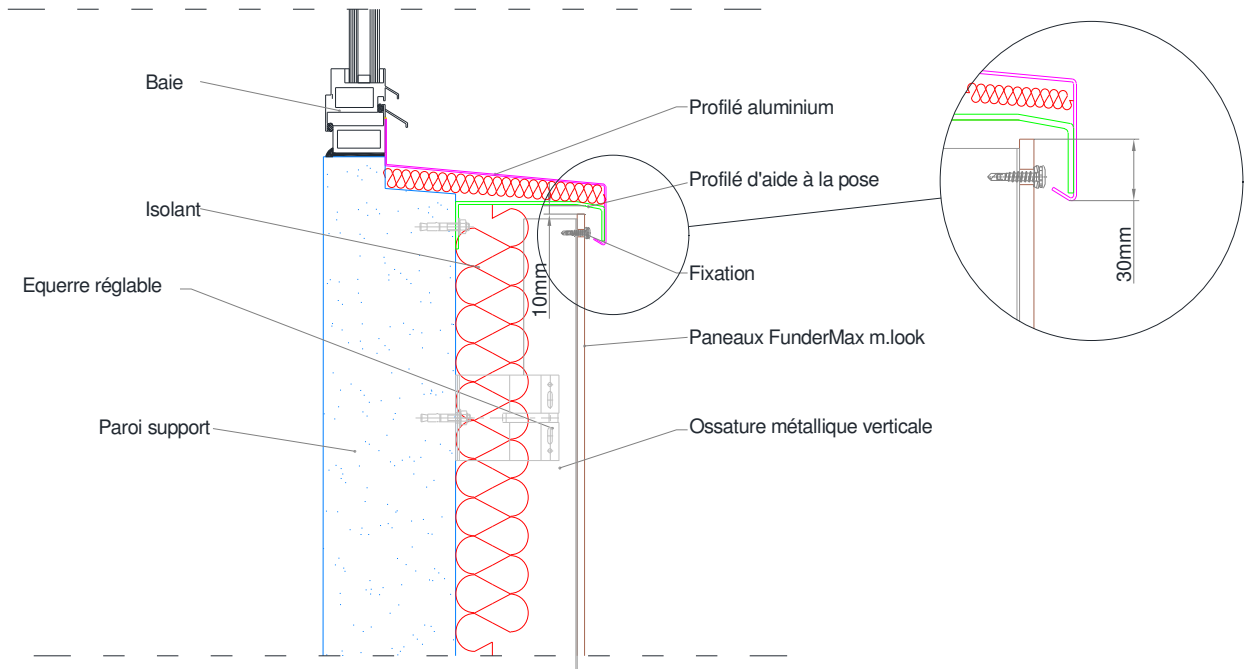
**Figure 11 – Fractionnement de la lame d'air en bardage**



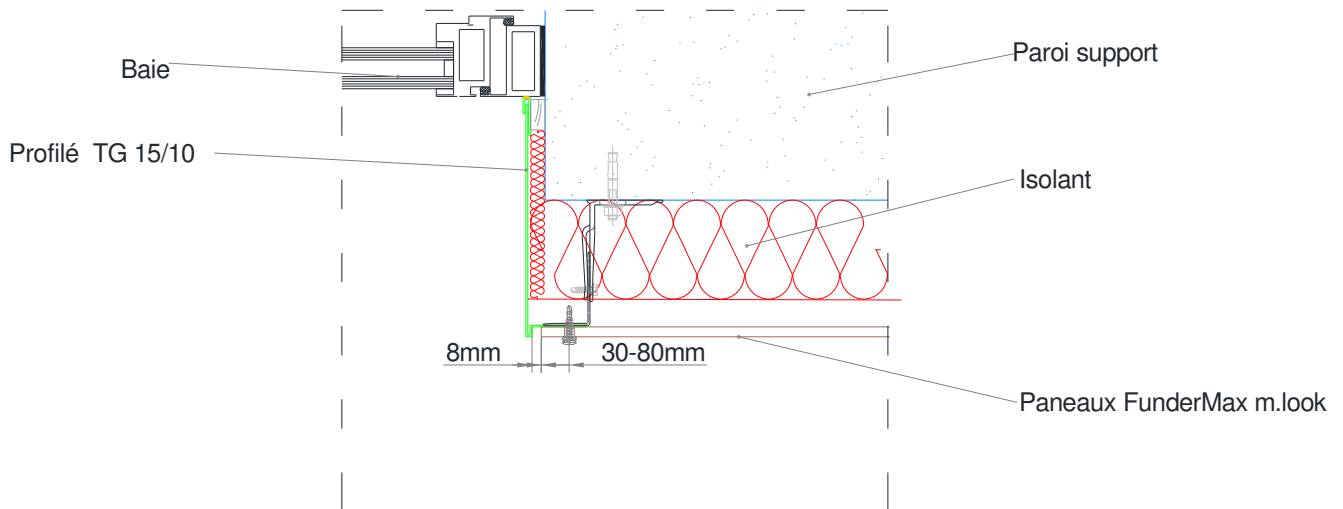
**Figure 12 – Départ de bardage**



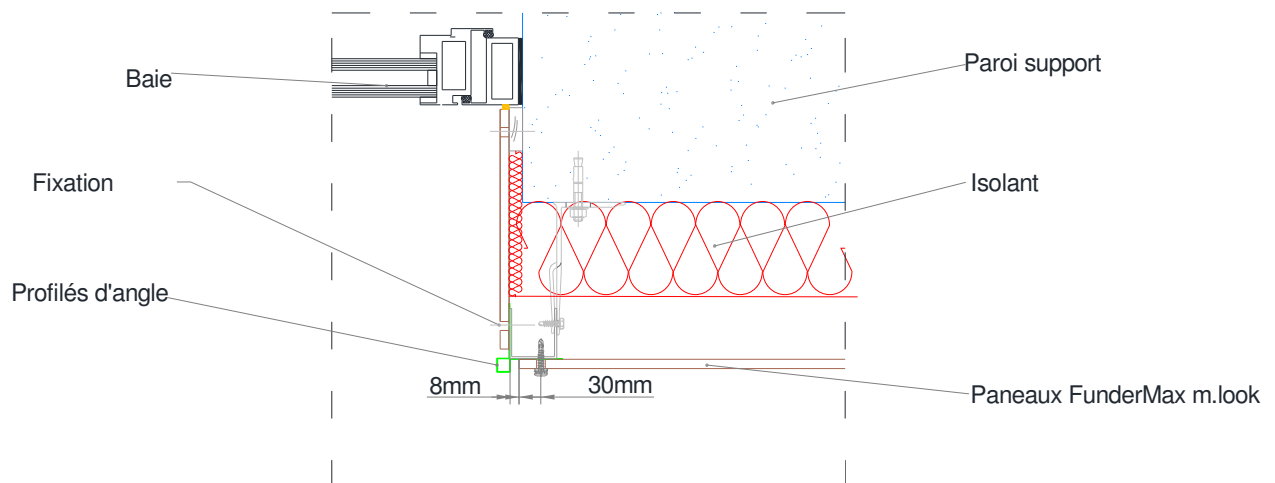
**Figure 13 – Appui de baie**



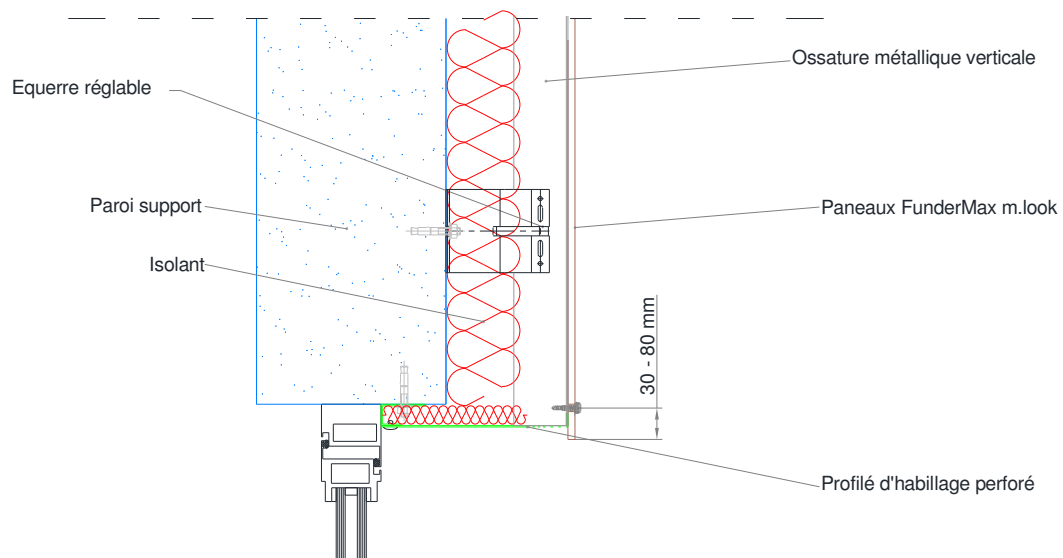
**Figure 14.1 – Tableau de baie**



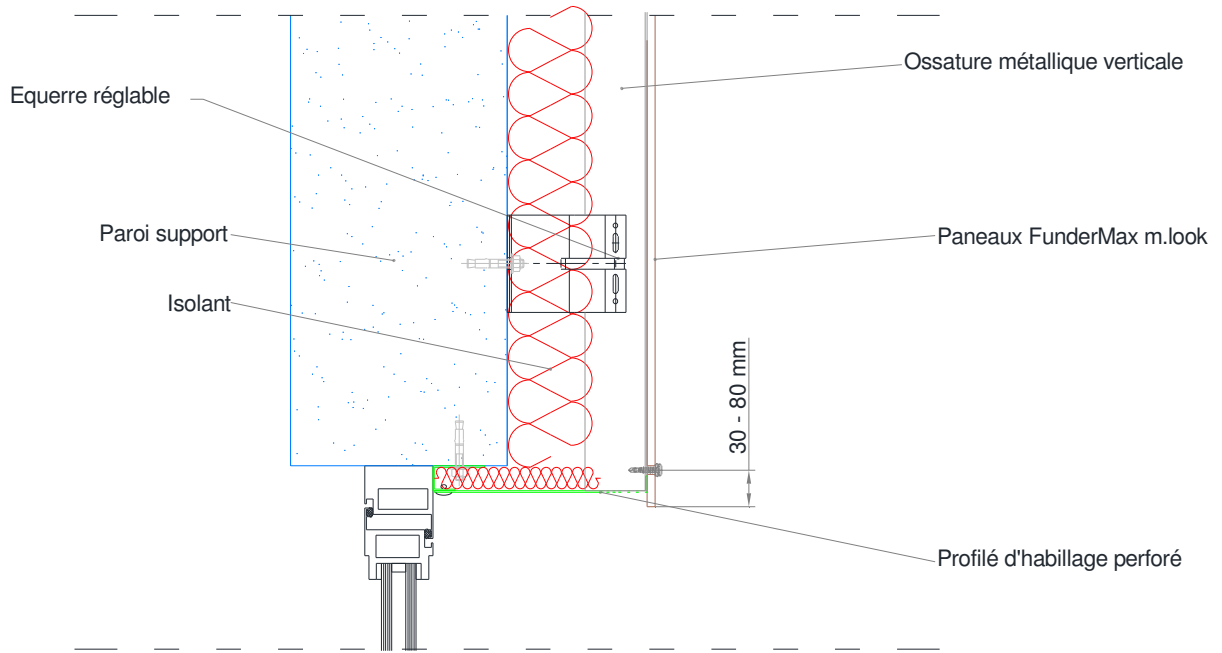
**Figure 14.2 – Tableau de baie ossature bridée**



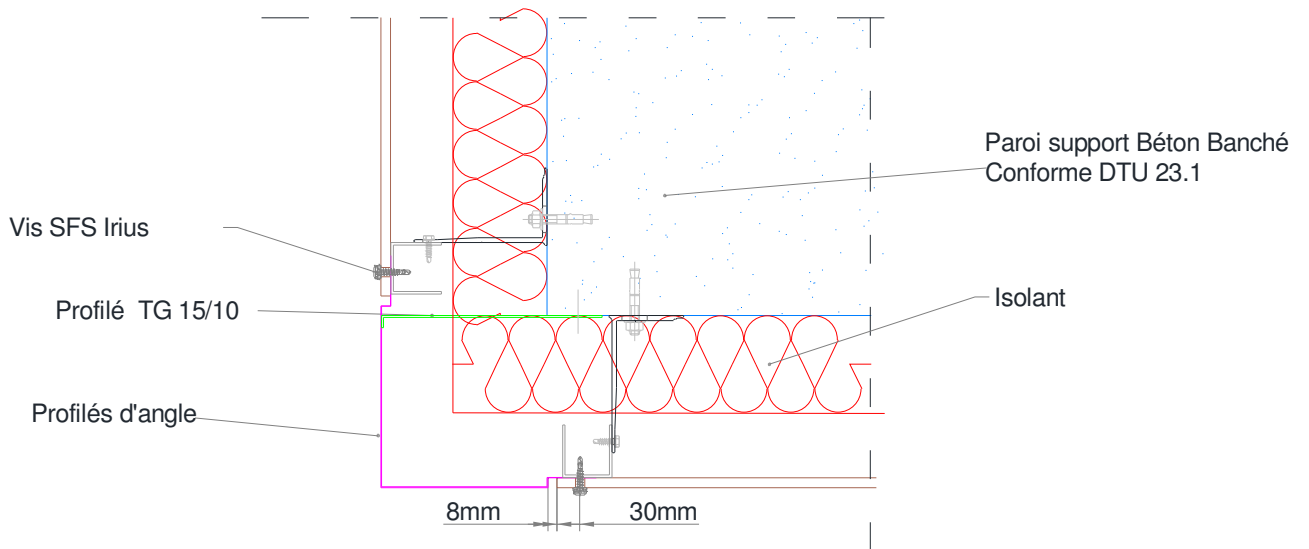
**Figure 15.1 – Linteau de fenêtre ossature bridée**



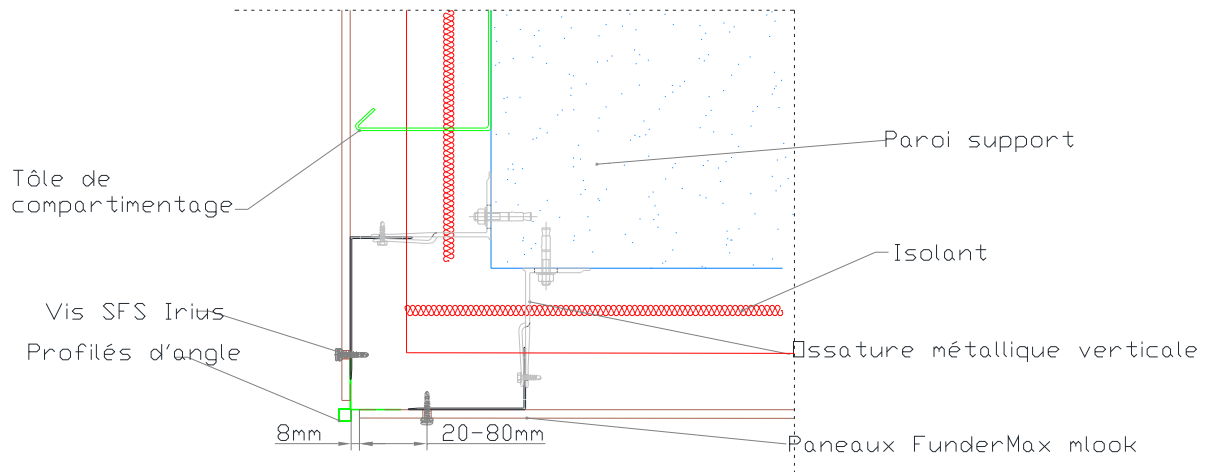
**Figure 15.2 – Linteau de fenêtre ossature librement dilatable**



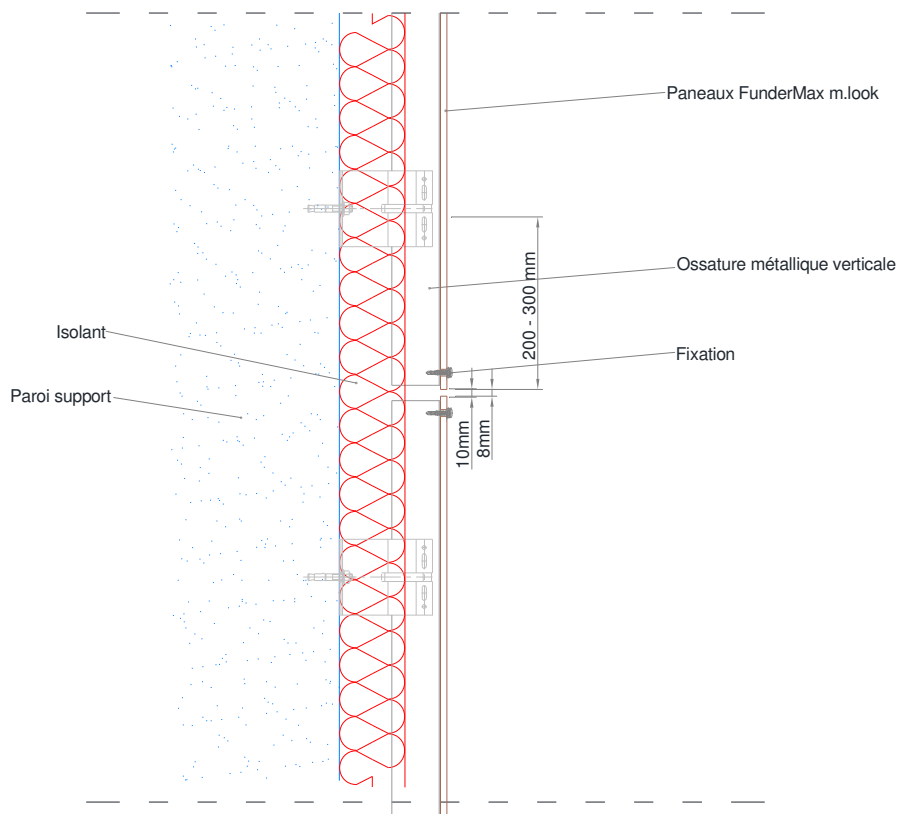
**Figure 16.1 – Angle sortant en bardage**



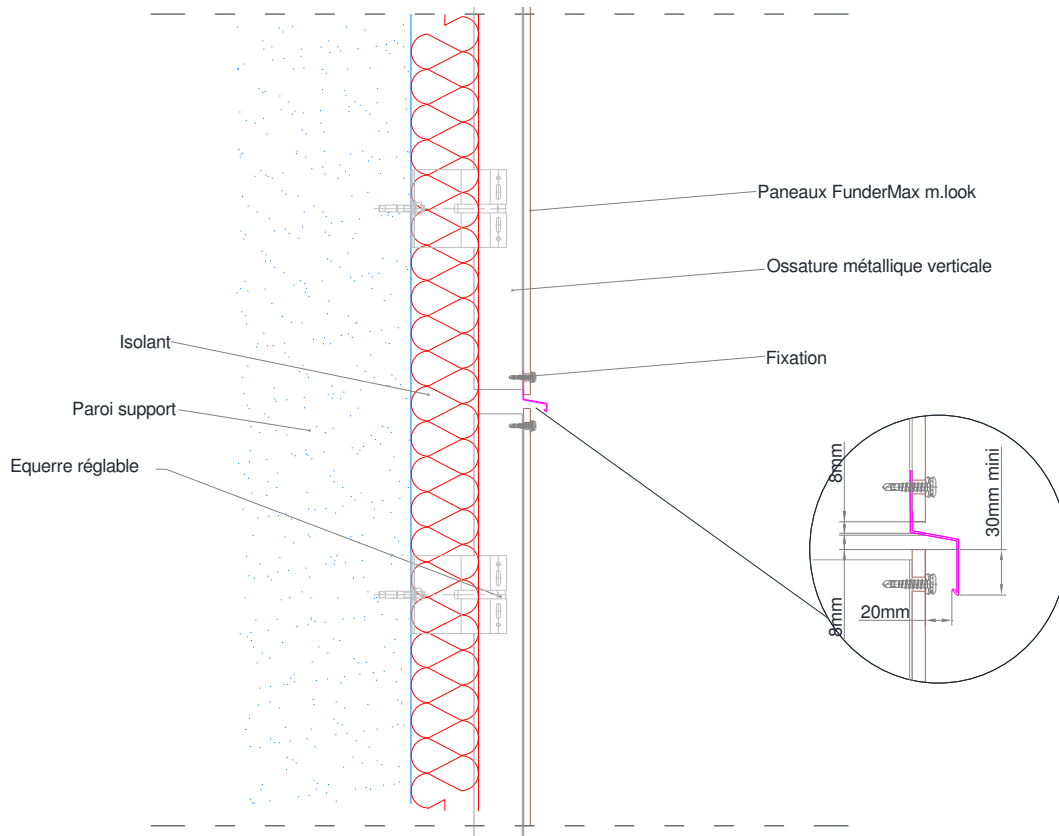
**Figure 16.2 – Angle sortant en bardage**



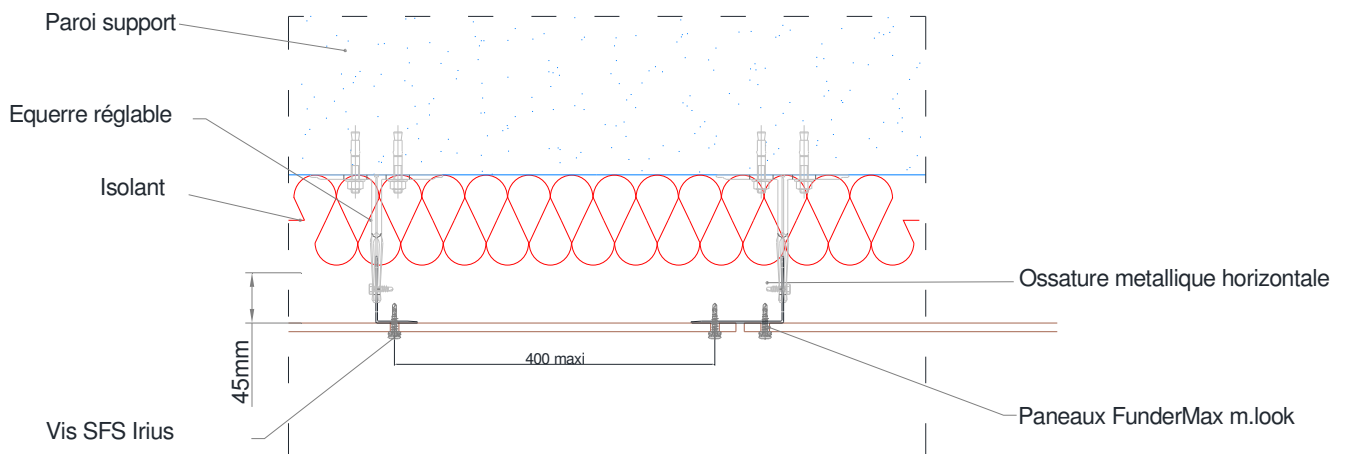
**Figure 17.1 – Fractionnement d'ossature pour des montants en acier de longueur maximale 6m et en aluminium de longueur maximale 3m**



**Figure 17.2 - Fractionnement d'ossature pour des montants en acier de longueur supérieure à 6m et en aluminium de longueur supérieure à 3m**

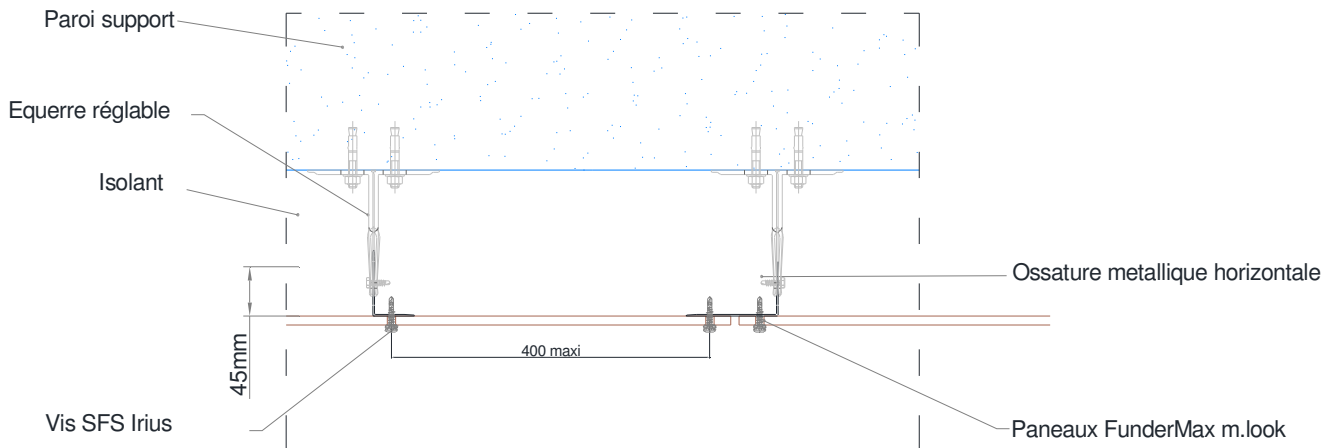


**Figure 18.1 - Pose en sous-face - Coupe verticale avec isolant**

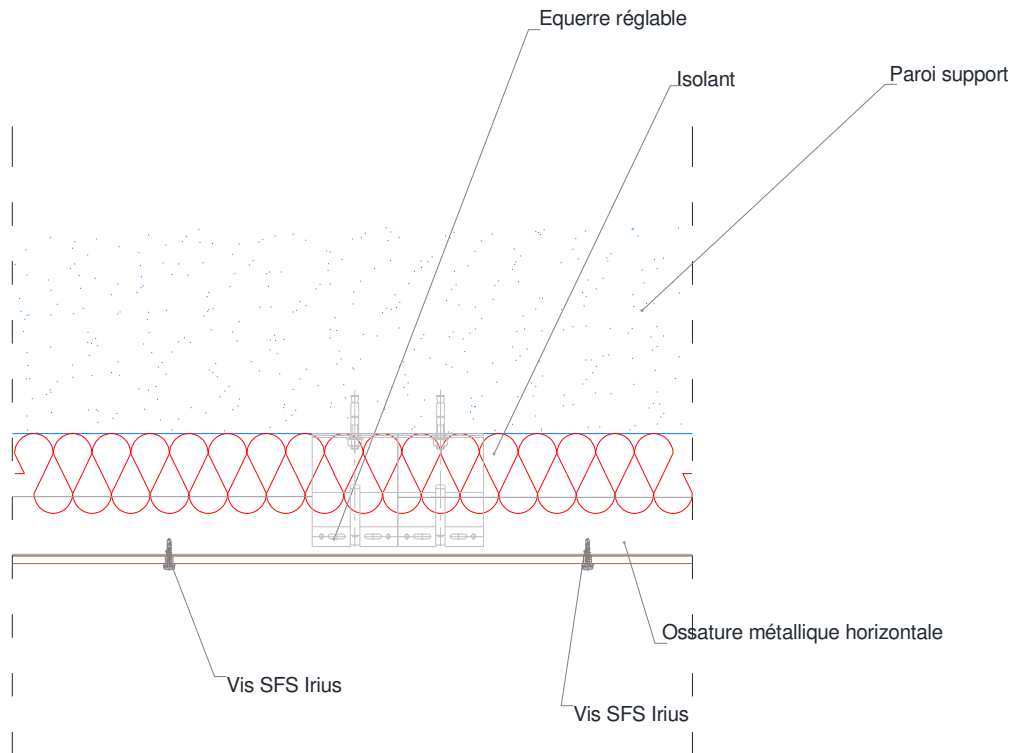




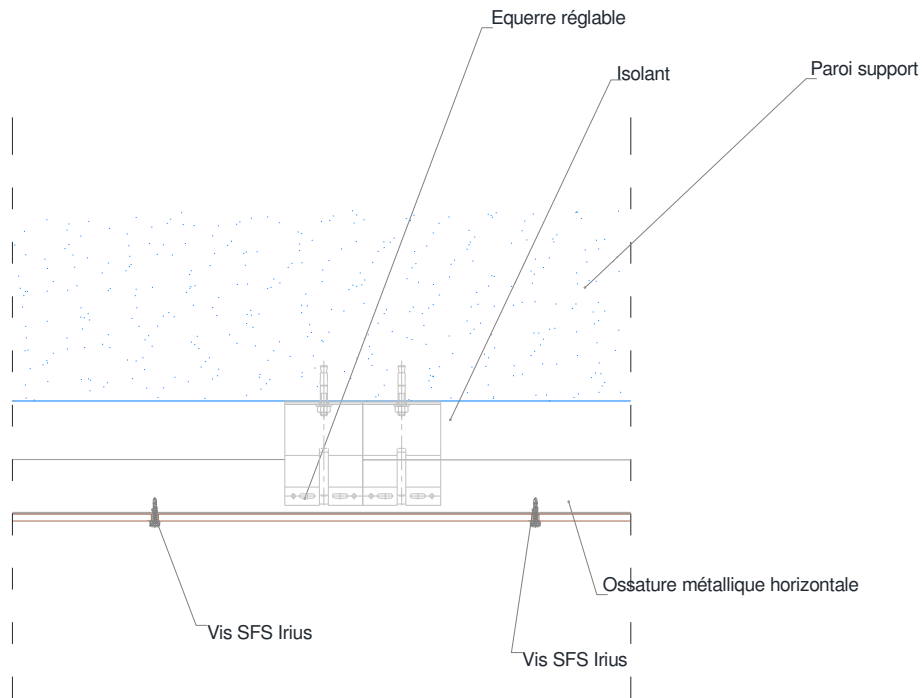
**Figure 18.2 – Pose en sous-face – Coupe verticale sans isolant**



**Figure 18.3 – Pose en sous-face – Coupe verticale avec isolant**



**Figure 18.4 – Pose en sous-face – Coupe verticale sans isolant**



**Figure 19 – Pose en sous-face – Entraxe maxi**

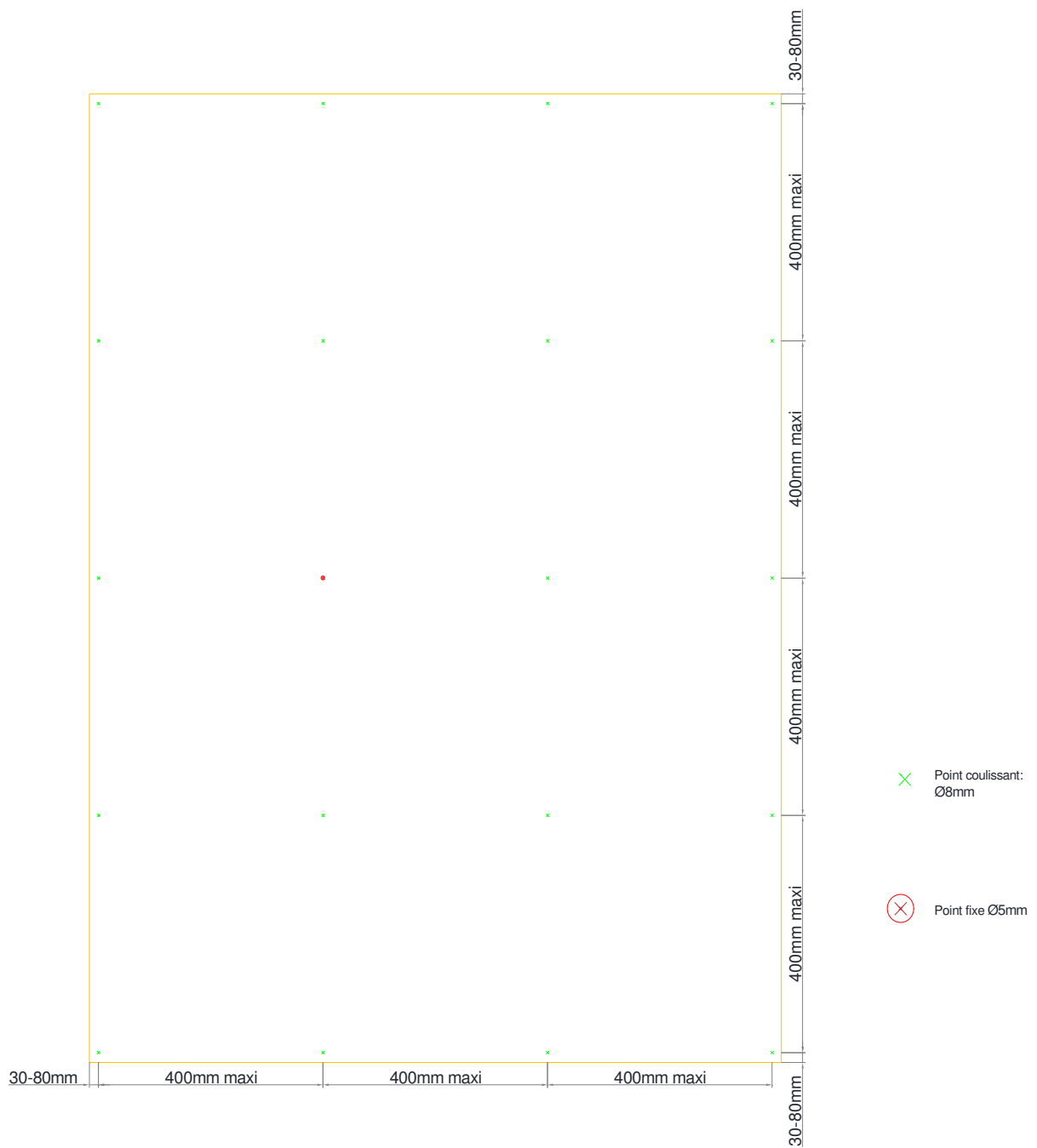
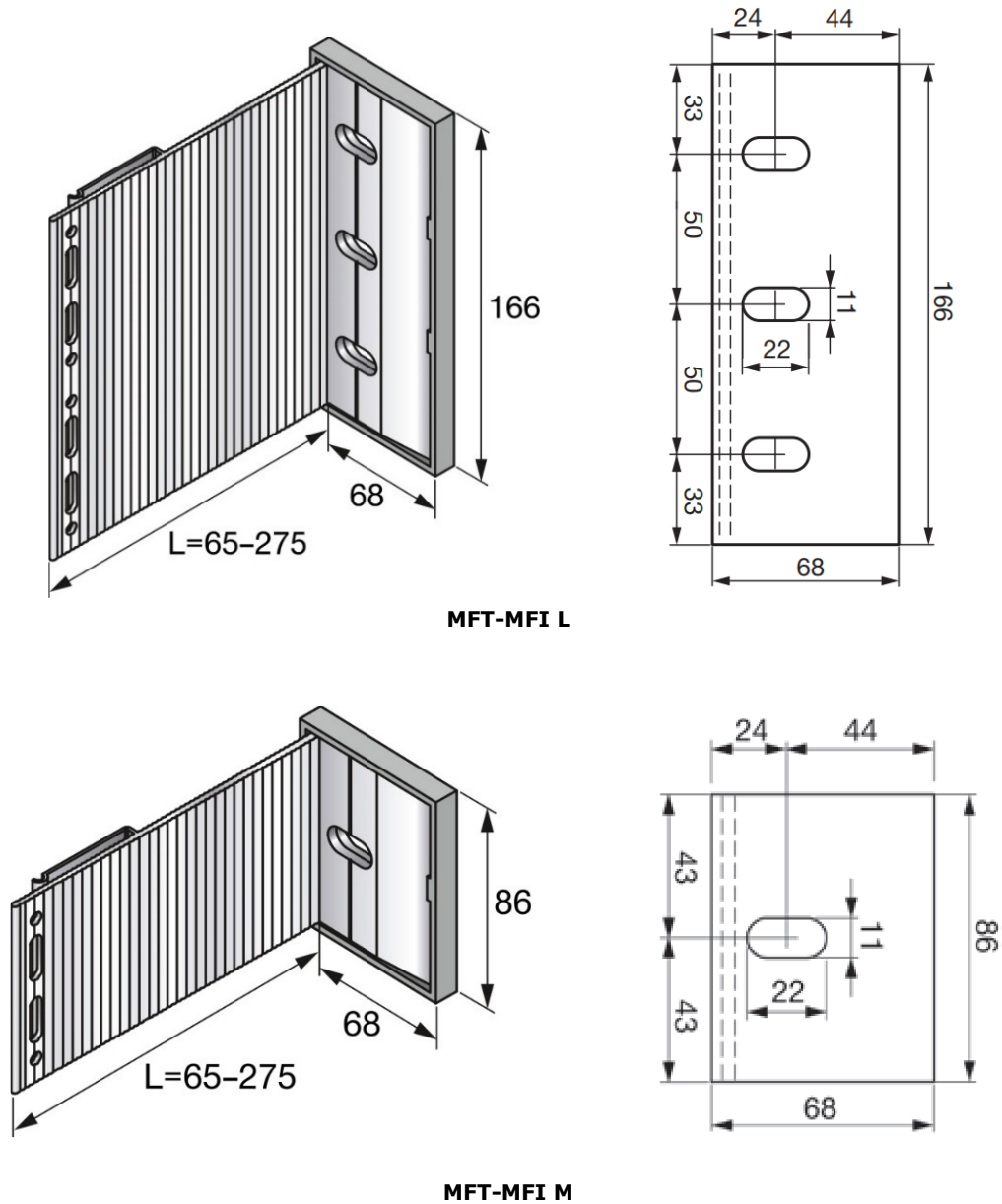


Figure 20 – Pattes-équerres Hilti MFT-MFI M et MFT-MFI L



Résistance **admissible**  $F_d$ , selon l'Annexe 1 du Cahier du CSTB 3194\_V2

Longueur de la patte équerre MFT-MFI (mm)	Charges verticales Min (Fr ; $F_d$ pour 1mm) (daN)
65	194
95	185
125	192
155	202
185	178
215	92
245	125
275	86

Résistance **admissible** sous vent normal (selon les NV65 modifiées)

Type de la patte-équerre	Résistance admissible charges horizontales (daN)
MFT-MFI M (point coulissant)	280
MFT-MFI L (point fixe)	555

# Annexe A

## 2.9. Pose du procédé m.look® Exterior ML 08 Fr sur ossature acier en zones sismiques

### 2.9.1. Domaine d'emploi

Pour des hauteurs d'ouvrage  $\leq 3,5$  m, la pose en zones sismiques du procédé de bardage rapporté m.look® Exterior ossature métallique ML 08 Fr est autorisée sans disposition particulière, quelles que soient la catégorie d'importance du bâtiment et la zone de sismicité (cf. Guide ENS).

Le procédé m.look® Exterior ML 08 Fr avec patte-équerre, Isolco 3000 P ETANCO peut être mis en œuvre sur des parois planes verticales, à fruit négatif et en sous-face en zones et bâtiments suivant le tableau ci-dessous (selon l'arrêté du 22 octobre 2010 et ses modificatifs) :

### Pose du procédé m.look® Exterior ML 08 Fr sur ossature acier en zones sismiques, avec patte-équerre ISOLCO 3000 P ETANCO (conception bridée)

Zones de sismicité	Classes de catégories d'importance des bâtiments			
	I	II	III	IV
1	✘	✘	✘	✘
2	✘	✘	X	X
3	✘	X <sup>①</sup>	X	X
4	✘	X <sup>①</sup>	X	X
✘	Pose autorisée sans disposition particulière selon le domaine d'emploi accepté.			
X	Pose autorisée sur parois planes et verticales en béton, en sous-face et à fruit négatif selon les dispositions décrites dans cette annexe.			
①	Pose autorisée sans disposition particulière selon le domaine d'emploi accepté pour les bâtiments de catégorie d'importance II remplissant les conditions tels que définis au chapitre I " Domaine d'application " du Guide de construction parasismique des maisons individuelles DHUP CPMI-EC8 Zones 3-4, édition 2021.			

### 2.9.2. Assistance technique

La Société FunderMax France dispose d'un service technique qui peut apporter, à la demande écrite du poseur, une assistance technique tant au niveau de l'étude d'un projet qu'au stade de son exécution.

Un tutoriel de mise en œuvre en zones sismique établis par la Société FunderMax France permet de transmettre (à la demande écrite) au maître d'ouvrage et à l'entreprise les informations nécessaires à la conception et à la mise en œuvre en zones sismiques des panneaux m.look.

Ce tutoriel est disponible sur le site internet : [www.fundermax.at](http://www.fundermax.at) rubrique : téléchargement.

### 2.9.3. Prescriptions

#### 2.9.3.1. Support

Le support devant recevoir le système de bardage rapporté est en béton banché conforme au DTU 23.1 et à l'Eurocode 8-P1.

#### 2.9.3.2. Chevilles de fixations au support béton

La fixation au gros-œuvre béton est réalisée par des chevilles métalliques portant le marquage CE sur la base d'un ETE selon ETAG 001 - Parties 2 à 5 (admis comme DEE) avec catégorie de performance C1 évaluée selon l'Annexe E pour toutes les zones de sismicité et toutes les catégories d'importance de bâtiments nécessitant une justification particulière.

Les chevilles en acier zingué peuvent convenir, lorsqu'elles sont protégées par un isolant, pour les emplois en atmosphères extérieures protégées rurales non polluées, urbaines et industrielles normales ou sévères.

Pour les autres atmosphères, les chevilles en acier inoxydable A4 doivent être utilisées.

Les chevilles répondent aux sollicitations des tableaux A1 et A2 et sont de type :

- Goujon de sécurité HST3 Ø 8 de la Société Hilti conformément à l'ETE 98/0001.
- Cheville chimique HIT-HY 200-A Ø 8 et tige HIT-Z de la Société Hilti conformément à l'ETE 12/0006.

Ces chevilles métalliques doivent résister à des sollicitations données aux tableaux A1 ou A2 lorsque les montants sont posés avec des pattes-équerrées.

La cheville de fixation doit être fixée sur la partie haute de l'équerre pour les pattes-équerrées et ISOLCO 3000P.

Pour les configurations non envisagées dans ces tableaux, les sollicitations peuvent être calculées selon le *Cahier du CSTB* 3725, dans la limite du domaine d'emploi accepté.

### 2.9.3.3. Pattes-équerres

Les pattes-équerres sont posées en quinconce avec un entraxe maximum de 1 m.

Les pattes-équerres sont en acier galvanisé H 60, A 50, longueur 100 à 200 mm, épaisseur 25/10<sup>ème</sup> ISOLCO 3000P ETANCO.

### 2.9.3.4. Ossature acier

L'ossature acier est conforme aux prescriptions du *Cahier du CSTB 3194\_V2*, renforcée par celles ci-après :

- Les ossatures acier sont fixées sur le support par l'intermédiaire d'équerres réglables.
- Les ossatures sont fractionnées à chaque plancher de l'ouvrage et un joint de 1 cm est aménagé entre chaque montant et entre la rive haute de l'élément inférieur et la bavette.
- L'ossature sera de conception bridée.
- La conception de l'ossature est subordonnée à l'établissement d'une note de calcul établie par le poseur avec l'assistance du titulaire si besoin.
- L'entraxe des ossatures est de 600 mm maximum.
- L'ossature est composée de :  
 Profilés acier galvanisé Z 275 15/10<sup>ème</sup> en Omega 30x30x30 en raccords de plaques et cornières 40x35 et profils U 30x30x30 en intermédiaire et extrémités. Fixation des ossatures sur les équerres par deux vis auto-perceuses type SFS SD6-H15-5,5x22D.

La longueur des ossatures est de 3 m maximum.

Les ossatures sont toujours fractionnées à chaque plancher et l'entraxe de leurs fixations est de 1 m.

### 2.9.3.5. Panneaux

Toutes dimensions dans un rapport de surface avec 4,86 m<sup>2</sup> et une hauteur maximum de 3000 mm peuvent être mises en œuvre.

La hauteur des panneaux est limitée à 3000 mm (*cf. fig. 1 et 2*) et ceux-ci ne pontent pas les jonctions d'ossatures au droit des planchers.

Pour les panneaux horizontaux d'une longueur supérieure à 2 m, chaque point fixe de panneau est systématiquement alterné d'un montant d'ossature à l'autre afin d'éviter que tous les points fixes de panneaux soient positionnés sur le même profilé d'ossature.

### 2.9.3.6. Fixation des panneaux

### 2.9.3.7. Fixation des panneaux

Les panneaux sont fixés :

- Soit par des vis auto-perceuses Irius SX3/15- L12-S16- Ø 5,5 x 32 mm (rondelle intégrée) ou SX3/15-D12- 5,5 x 30 mm avec rondelle Ø 16 de résistances caractéristiques d'arrachement  $P_k$  selon NF P30-310 :

	Support acier S320GD
e = 1,5 mm	3690 N
e = 2 mm	5450 N

- Soit par rivet AP16-S-5,0xL de résistance caractéristique à l'arrachement obtenue selon la norme NF P30-310 de 2640 N sur support acier d'épaisseur mini 15/10<sup>ème</sup> mm.

## Tableaux de l'Annexe A

**Tableau A1 - Sollicitations en traction-cisaillement (en N) appliquées aux chevilles métalliques Pattes-équerres Isolco 3000P acier de longueur 200 mm maximum. Ossature de conception bridée avec montant de longueur 3000 mm maintenue par 4 chevilles d'entraxe 1000mm. Panneaux d'épaisseur 7 mm de dimensions (H x L) 3 x 1,62 m**  
**Selon l'arrêté du 22 octobre 2010 et ses modificatifs et de l'Eurocode 8-P1**

Sollicitations (N)	Zones de sismicité	Plan perpendiculaire à la façade			Plan parallèle à la façade		
		Classes de catégories d'importance des bâtiments			Classes de catégories d'importance des bâtiments		
		II	III	IV	II	III	IV
Traction (N)	2		642	644		1059	1130
	3	649	649	653	1192	1304	1416
	4	654	659	664	1447	1611	1774
Cisaillement (V)	2		106	106		115	118
	3	106	106	106	121	127	134
	4	106	106	106	136	148	160

 Domaine sans exigence parasismique

**Tableau A2 - Sollicitations en traction-cisaillement (en N) appliquées aux chevilles métalliques Pattes-équerres Isolco 3000P acier de longueur 100 mm maximum. Ossature de conception bridée avec montant de longueur 3000 mm maintenue par 4 chevilles d'entraxe 1000mm. Panneaux d'épaisseur 7 mm de dimensions (H x L) 3 x 1,62 m**  
**Selon l'arrêté du 22 octobre 2010 et ses modificatifs et de l'Eurocode 8-P1**

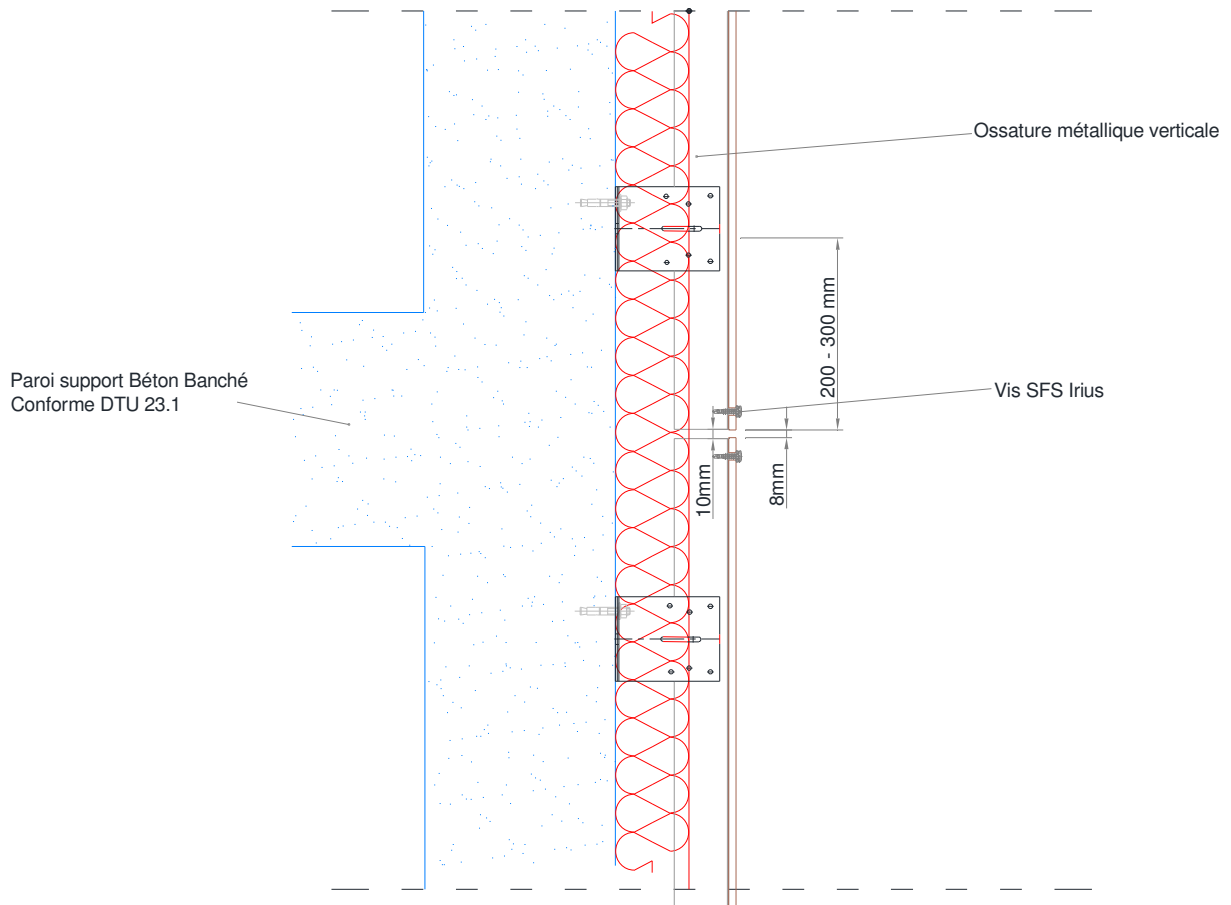
Sollicitations (N)	Zones de sismicité	Plan perpendiculaire à la façade			Plan parallèle à la façade		
		Classes de catégories d'importance des bâtiments			Classes de catégories d'importance des bâtiments		
		II	III	IV	II	III	IV
Traction (N)	2		307	310		496	529
	3	311	315	318	558	610	663
	4	319	324	329	677	754	831
Cisaillement (V)	2		106	106		115	118
	3	106	106	106	121	127	134
	4	106	106	106	136	148	160

 Domaine sans exigence parasismique

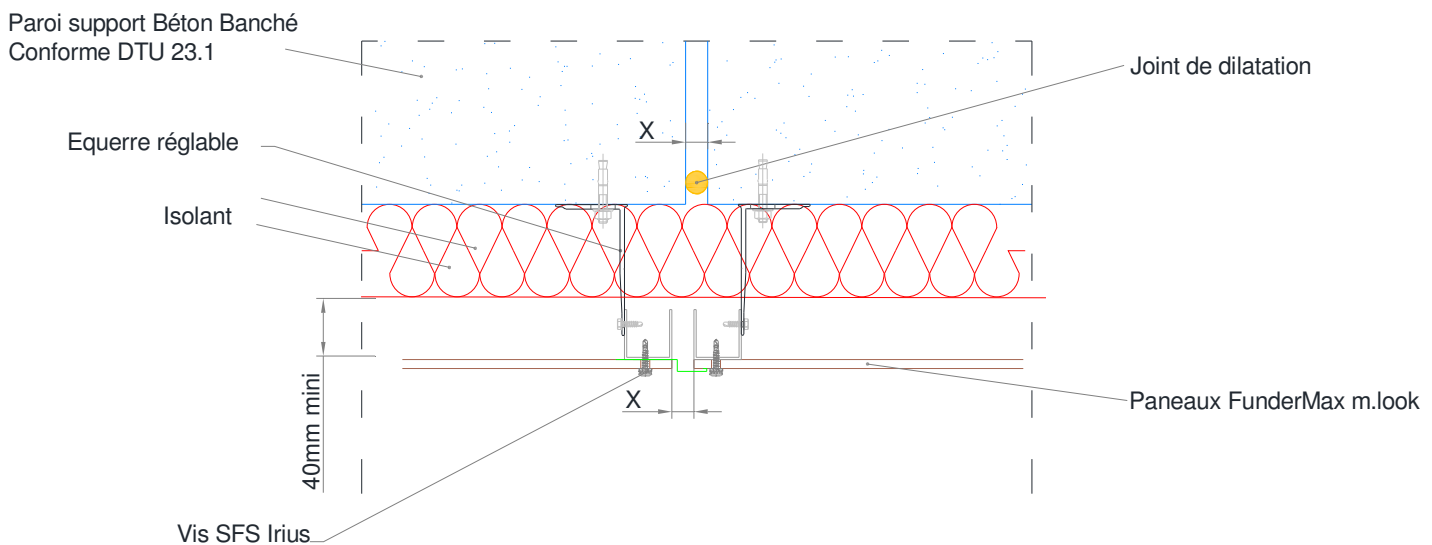


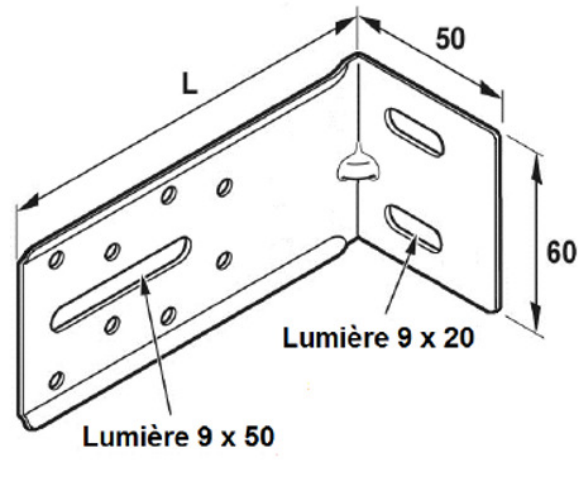
## Figures de l'Annexe A

**Figure A1 – Fractionnement de l'ossature au droit de chaque plancher sur béton**



**Figure A4 – Détail joint de dilatation de 12 à 15 cm**



**Figure A5 – Pattes-équerres ISOLCO 3000 P C1**

Valeurs admissibles mécanique des pattes-équerres destinées à la fixation des chevrons ou Oméga sur la structure porteuse selon l'Annexe 1 du Cahier du CSTB 3194\_V2

Pose de l'ossature verticale

Longueur des pattes-équerres (mm)	Résistances Admissibles aux charges verticales (daN) R $\alpha$ pour une déformation de 3mm (coef. 2,25)	Résistance Admissible aux charges horizontales (daN)
100	20	65
120	19	
140	17	
160	17	
190	14	
200	13	